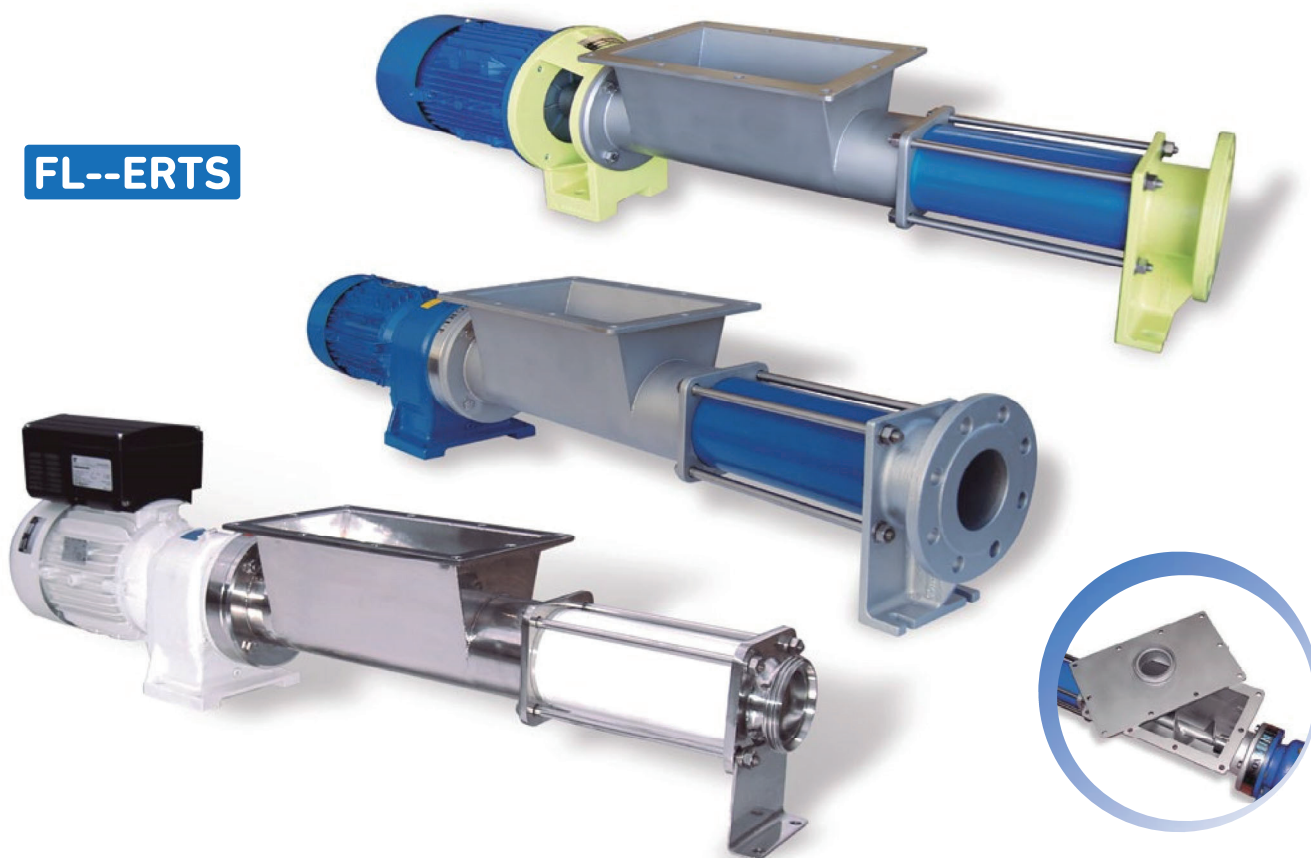


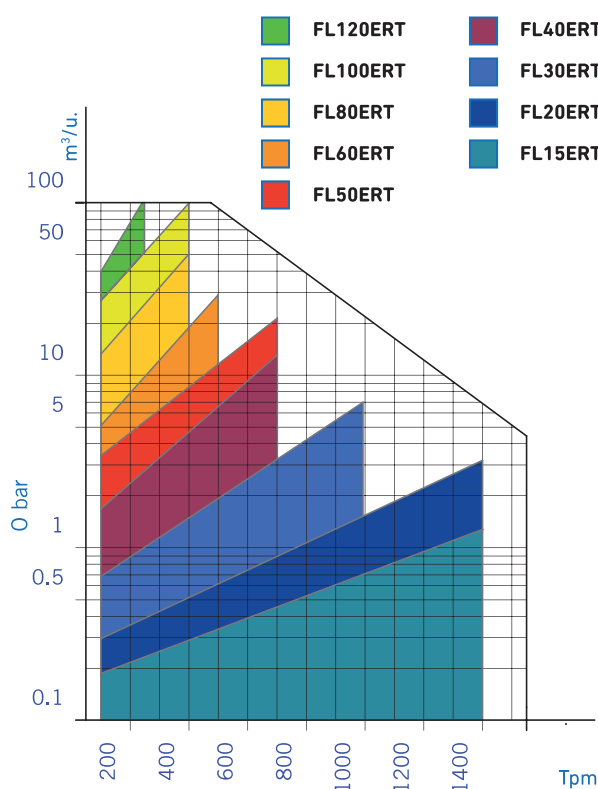
FL--ERT

Enkelwormpomp met vultrechter en wormwieltoevoer

FL--ERTS



SELECTIECRITERIA



TOEPASSINGEN

De enkelwormpomp FL--ERT zijn speciaal ontwikkeld voor het overpompen van vloeistoffen die speciale zorg vereisen zoals pasta's, crème's, most, melasse, slib, chemische producten enz.

KENMERKEN

Trechteraansluiting, flens / DIN 11851
 Sanitaire versie / versie Voor Voedingsmiddelen / Industrieel
 Monoblok / vrije as
 1 - 2 - 3 - 4 fases (tot 24 bar)
 Pomphuis met trechter en wormwiel

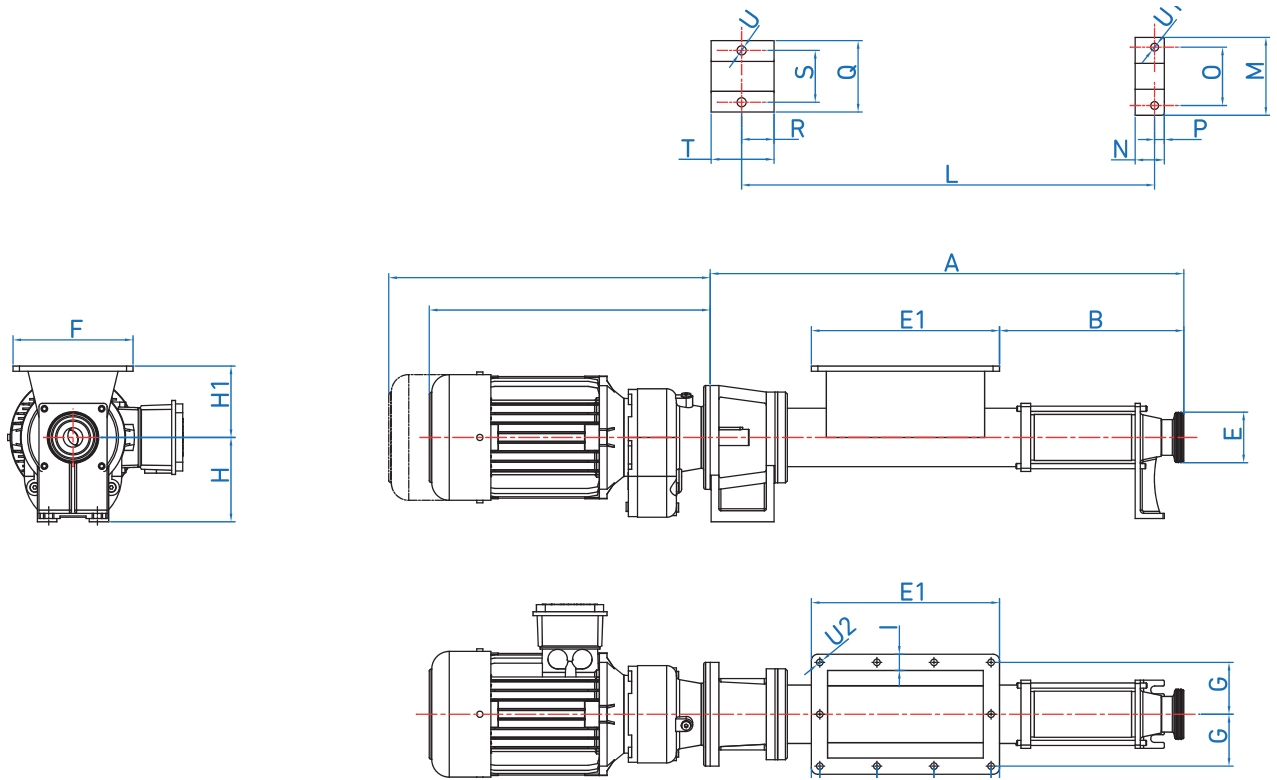
MATERIALEN

Onderdelen in contact met het product van roestvrij staal AISI 316
 Stator en afdichtingen van natrium
 Mechanische afsluiting C/C/N

OPTIES

Andere fittingen: ISO7, SMS, FIL, CLAMP, FLENS, enz.
 Aanzuigklep
 Mechanische variator met schijven / poelies
 Elektronische snelheidsregeling d.m.v. frequentieomvormer
 Vloeistofaanwezigheidssensor / thermische sensor
 Bedieningspaneel
 Mechanische afsluiting S/S/V
 Stator in andere rubbersoorten: Viton / Silicone / EPDM / Perbunan / Hypalon, enz.
 Trolley, platform
 Vrije as met lagersteun
 Vrije as met interne flens
 Vultrechter met invoer

ALGEMENE AFMETINGEN VAN HET MODEL FL--ERT EN FL--ERT2

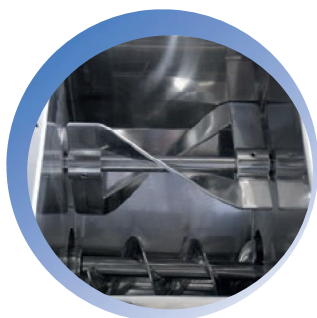


MODEL	AFMETINGEN POMP										AFMETINGEN VULTRECHTER								
	A	B	D	E	H	H1	L	M	N	O	P	U	E1	R	S	V	W	Q	U1
FL15ERT	405	145	158	DN25	80	90	230	130	78	110	50	8.5	195	56	13	145	60	25	10
FL20ERT	435	163	158	DN32	80	90	230	135	110	105	85	8.5	195	56	13	145	60	25	10
FL30ERT	625	264	158	DN50	80	105	230	185	110	160	80	11	290	90	12	185	83	25	10
FL40ERT	750	360	205	DN65	130	105	460	190	175	155	140	13	350	107	15	225	99	30	12
FL50ERT	910	425	230	DN80	155	125	475	210	125	185	90	13	400	123	15	255	112	30	12
FL60ERT	1090	435	266	DN100	175	140	580	215	165	175	134	13	500	155	17	320	143	35	12
FL80ERT	1200	580	270	DN100	175	140	580	215	165	175	134	13	500	155	17	320	143	35	12
FL100ERT	1350	900	266	DN125	250	315	983	300	450	250	400	22	790	235	20	670	300	45	12
FL120ERT	1700	1010	266	DN150	250	315	983	300	450	250	400	22	790	235	20	670	300	45	12
FL15ERT2	470	175	160	DN25	102	90	370	130	78	105	85	8.5	195	56	13	145	60	25	10
FL20ERT2	580	295	175	DN32	102	90	490	135	110	110	85	8.5	195	56	13	145	60	25	10
FL30ERT2	730	370	200	DN50	125	105	640	185	110	105	85	8.5	290	90	12	185	83	25	10
FL40ERT2	930	565	228	DN65	130	105	460	190	175	160	140	13	350	107	15	225	99	30	12
FL50ERT2	1080	550	228	DN80	155	125	475	210	125	185	90	13	400	123	15	255	112	30	12
FL60ERT2	1350	695	260	DN100	175	140	580	215	165	175	134	13	500	155	17	320	143	35	12
FL80ERT2	1650	1030	266	DN100	250	140	983	215	165	175	134	13	500	155	17	320	143	35	12



FL--ERTA

Schroefpomp met vultrechter en invoer



De pompen met vultrechter en invoer FL--ERTA completeren het assortiment positieve verplaatsingspompen, waarmee deze een groter toepassingsgebied krijgen. INOXMIM heeft deze machines ontworpen voor de overslag van vloeistoffen die makkelijk klonten of luchtbellenvormen. Het systeem bevat een wormwiel en een invoersysteem dat de vorming van geulen voorkomt en de menging tussen vaste en vloeibare stoffen bevordert.

Als de vloeistof in de vultrechter valt wordt een gedeelte door het wormwiel naar de rotor geperst. Deze verplaatst het product via de holtes in de stator direct naar de bestemming. Het resterende product slaat neer op de wanden die met een hellingshoek en zakt door middel van de zwaartekracht vervolgens omlaag. Dit proces werkt met producten met een zekere viskeuziteit en dichtheid. De draaiing van de invoer verplaatst het product dat op de wanden is neergelagen en stuurt dit naar het wormwiel, waar het verder wordt geleid.

Deze kenmerken zorgen ervoor de pompen FL-ERTA brede toepassing vinden in de voedingsmiddelen- en chemische industrie. Ze kunnen met name gebruikt worden voor gedehydrateerde producten, slurries, beslag, vleesproducten, sauzen (tomatenketchup, mosterd, paté) enz.

KENMERKEN

- Ontvangsttrechter voor het product
- Wormwielsysteem en invoer
- Afwerkingsniveau: Industrieel / Voedingsmiddelen / Verzorgingsproducten
- 1 - 2 - 3 - 4 fases (tot 24 bar)
- Eenvoudig te reinigen

MATERIALEN

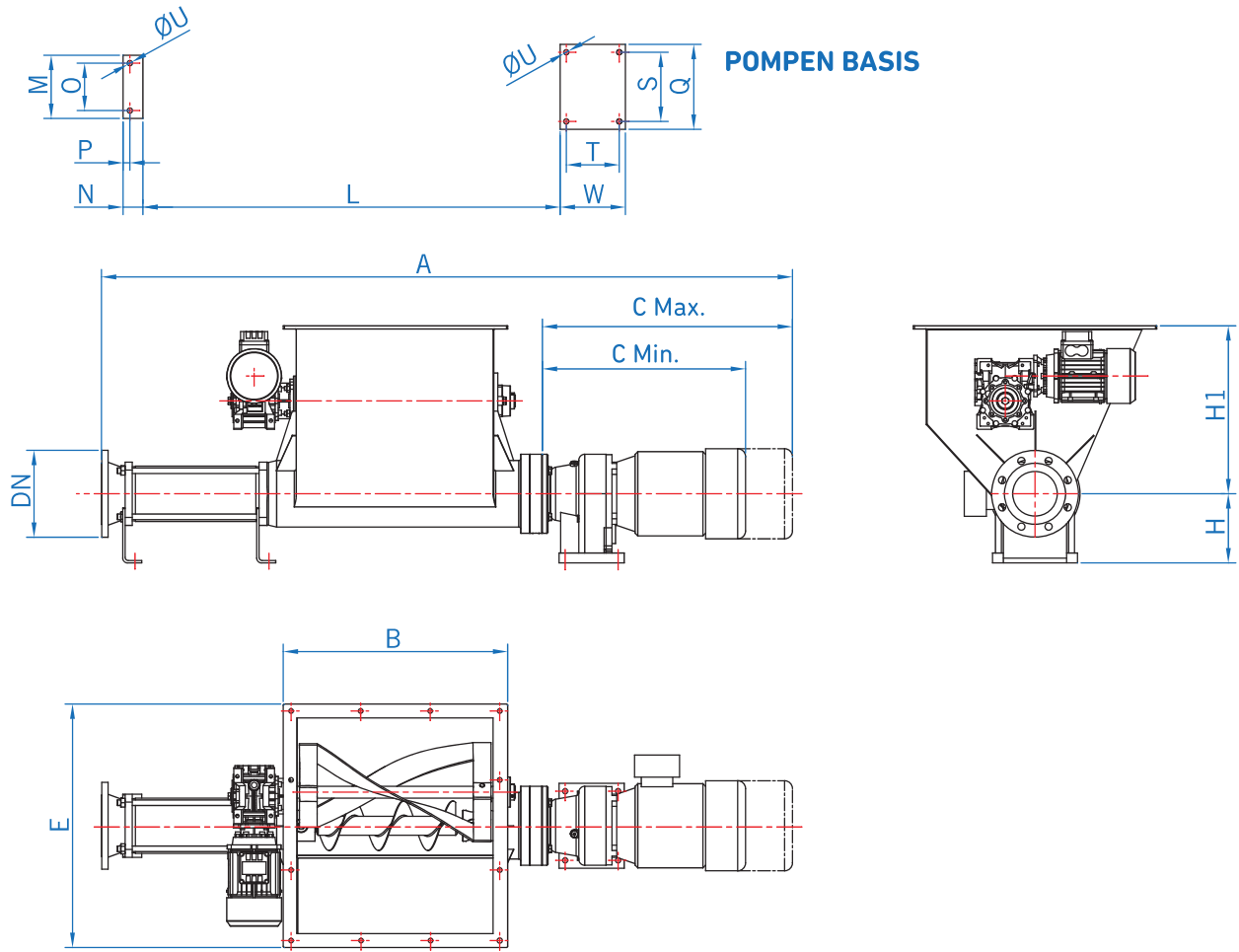
- Onderdelen in contact met product RVS AISI 316
- Stator en afdichtingen van nitril
- Mechanische afsluiter C/C/N - S/S/V

OPTIES

- Bedieningspaneel
- Afstandsbediening
- Frequentieomvormer
- Stator en pakkingen in andere materialen EPDM/ Viton/ Wit Perbunan enz.
- Dubbele invoer
- Afsluiter d.m.v. dubbele pakking, type FURON
- Dubbele mechanische afsluiting
- Deksel of aanzuigrooster
- Andere aansluitingen: DIN 11861, DIN 2576, SMS, MÂCON, CLAMP, RJT, enz.
- Andere materialen in de invoer
- Afwateringskraan
- Peil- en temperatuursondes
- Echosondes min/max voor bescherming tegen droog draaien
- Trolley, platform
- Externe coating met EPOXY-verf tegen roest



AFMETINGEN MODELLEN FL--ERTA



MODEL	A	B	C Min.	C Max.	DN	H	H1	E	L	M	N	O	P	ØU	Q	S	T	W	P	ØQ	R	S
FL20ERTA	-	-	301	385	32	102	-	-	-	60	25	-	15	9	135	105	85	110	134	13	175	215
FL30ERTA	-	-	319	433	50	125	-	-	-	50	38	-	21.5	9	185	160	80	110	134	13	175	215
FL40ERTA	-	-	382	477	65	130	-	-	-	80	38	-	21.5	11	190	155	140	175	134	13	175	215
FL50ERTA	-	-	380	475	80	155	-	-	-	140	45	90	32.5	13	210	185	90	125	134	13	175	215
FL60ERTA	-	-	446	581	100	175	-	-	-	160	48	120	48	13	215	175	134	165	134	13	175	215
FL80ERTA	-	-	446	581	100	175	-	-	-	160	48	120	48	13	215	175	134	165	134	13	175	215

* Afmetingen variabel naargelang de eisen van de toepassing

