

FL--ERL

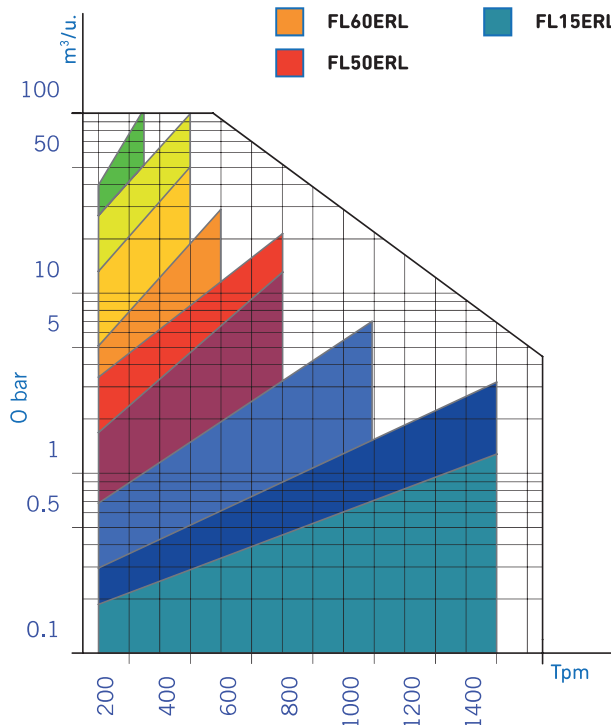
Sanitaire enkelwormpomp van roestvrij staal

FL--ERSL



SELECTIECRITERIA

- | | |
|--|---|
|  FL120ERL |  FL40ERL |
|  FL100ERL |  FL30ERL |
|  FL80ERL |  FL20ERL |
|  FL60ERL |  FL15ERL |
|  FL50ERL | |



TOEPASSINGEN

Enkelwormpomp FL--ERS zijn specifiek ontworpen voor het overpompen van vloeistoffen met speciale zorg. Deze pompen worden wegens de grote pompcapaciteit en rendement gebruikt voor voedingsmiddelen, chemische en cosmetische producten.

KENMERKEN

- Fittingen DIN 11851
- Sanitaire versie
- Monoblok / vrije as
- 1 - 2 - 3 - 4 fases (tot 24 bar)

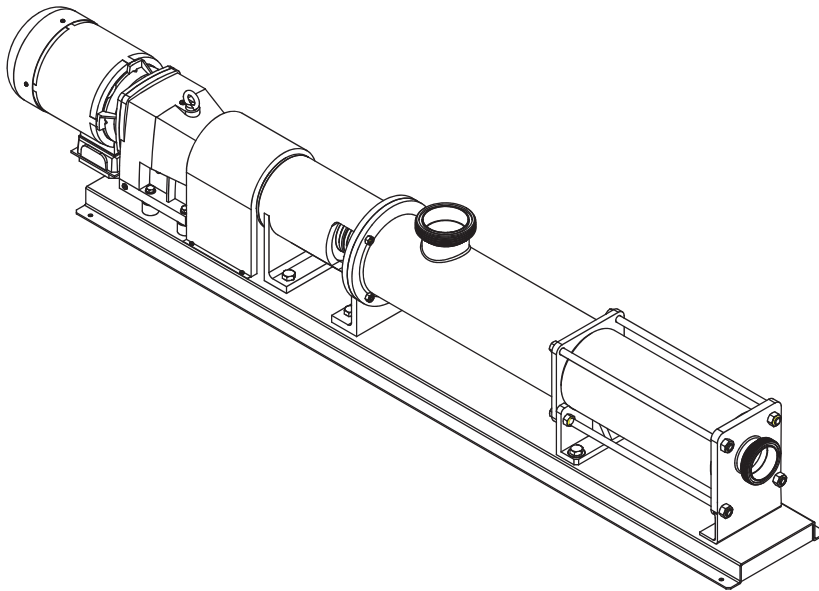
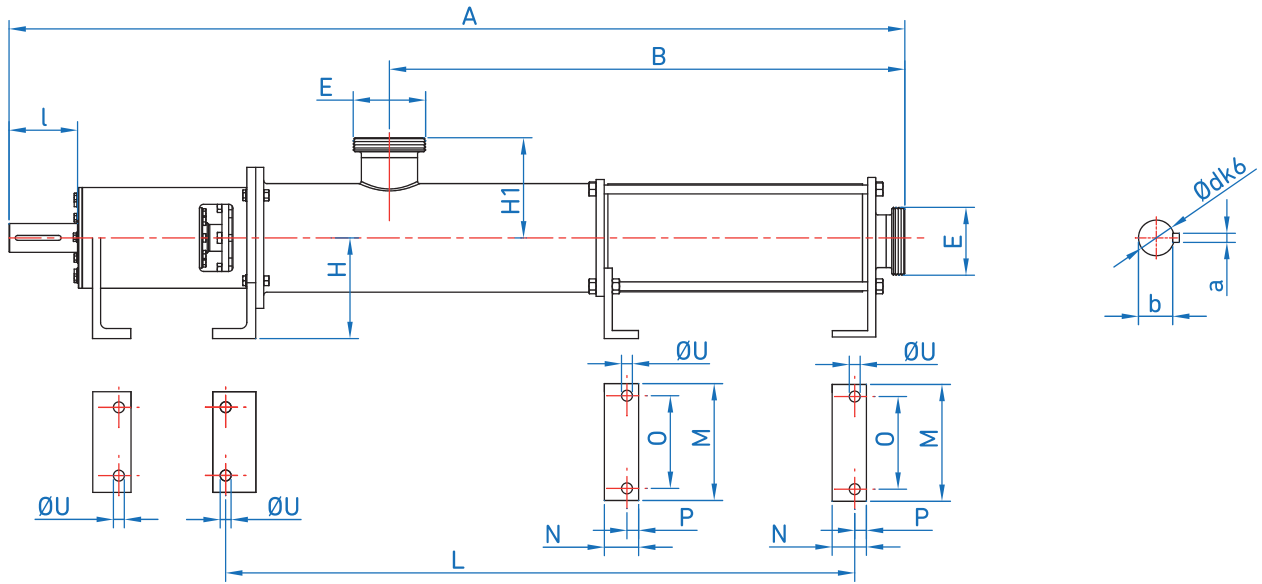
MATERIALEN

- Onderdelen in contact met het product van roestvrij staal AISI 316
- Stator van witte Perbunan en afdichtingen van EPDM/Viton
- Mechanische afsluiting S/S/V

OPTIES

- Andere fittingen: ISO7, SMS, FIL, CLAMP, FLENS, RJT, enz.
- Mechanische variator met schijven / poelies
- Elektronische snelheidsregeling d.m.v. frequentieomvormer
- Vloeistofaanwezigheidssensor / thermische sensor
- Bedieningspaneel
- Mechanische afdichting C/C/N
- Stator in andere rubbersoorten: Nitriël / Silicone / EPDM / Viton/ Hypalon, enz.
- Trolley, platform

ALGEMENE AFMETINGEN VAN HET MODEL FL--ERS EN FL--ER2S



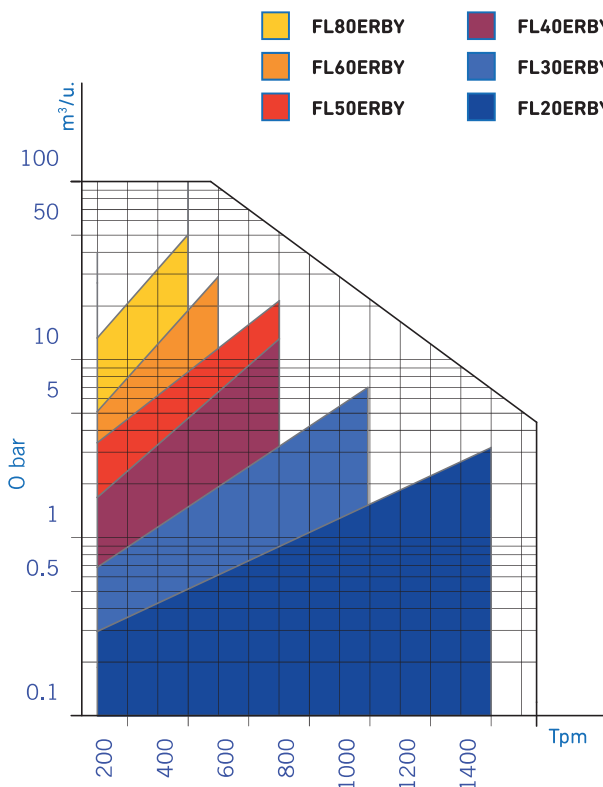
MODEL	A	B	D/E	H	H1	L	M	N	O	P	U	l	a	b	d
FL30ERL	835	408	DN 50	125	85	525	85	40	60	15	Ø12	80	8	32.9	30
FL40ERL	930	476	DN 65	130	105	620	85	40	60	15	Ø12	125	8	32.9	30
FL50ERL	1085	560.5	DN 80	155	110	755	140	45	90	12.5	Ø14	110	10	38.3	35
FL60ERL	1535	742	DN 100	175	130	1052	160	48	120	17	Ø14	140	12	43.5	40
FL80ERL	1685	894.5	DN 100	175	145	1190	160	48	120	17	Ø14	140	12	43.5	40
FL100ERL	1980	1184	DN 150	250	225	1755	200	65	160	30	Ø22	170	20	74.6	70
FL120ERL	2131	1335	DN 150	250	250	1900	250	75	200	35	Ø22	170	20	74.6	70
FL30ERL2	982	558	DN 50	125	85	670	85	40	60	15	Ø12	80	8	32.9	30
FL40ERL2	1102	677	DN 65	130	105	823	85	40	60	15	Ø12	125	8	32.9	30
FL50ERL2	1340	800.5	DN 80	155	110	995	140	45	90	12.5	Ø14	110	10	38.3	35
FL60ERL2	1955	1044	DN 100	175	130	1348	160	48	120	17	Ø14	140	12	43.5	40
FL80ERL2	2195	1295	DN 100	175	145	1596	160	48	120	17	Ø14	140	12	43.5	40
FL100ERL2	2195	1295	DN 150	250	225	1922	200	65	160	30	Ø22	170	20	74.6	70

FL--ERBY

Enkelwormpomp met by-pass



SELECTIECRITERIA



TOEPASSINGEN

De pompen FL--ERBY worden met name gebruikt in de wijnsector, bij het vullen van vaten, overslag, filtreren en bottelen. De pompen hebben een grote capaciteit en verpompen zorgvuldig vaste stoffen in suspensie.

KENMERKEN

- Handmatige versie (mechanische variator met schijven)
- Automatische versie (elektronische snelheidsregeling d.m.v. frequentieomvormer)
- Trolley van roestvrij staal met 1 zwenkwiel, met rem
- By-pass met overdrukklep
- Fittingen DIN 11851
- Verschillende soorten bedieningspanelen met 10m snoer en zekering 16A
- Afwerking: Voedingssector

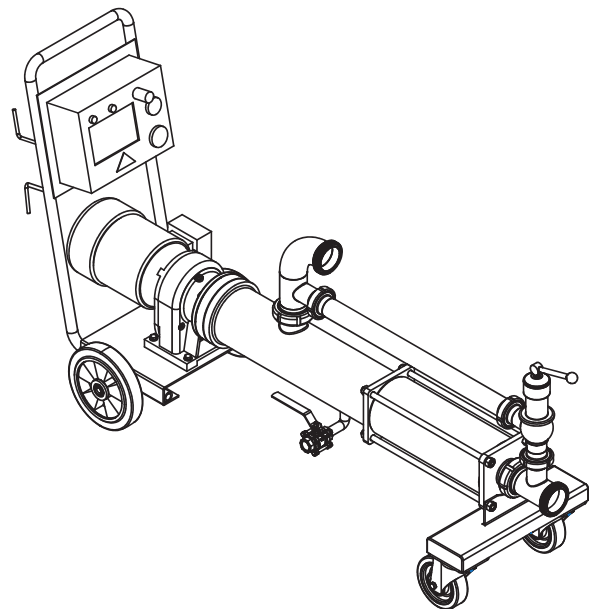
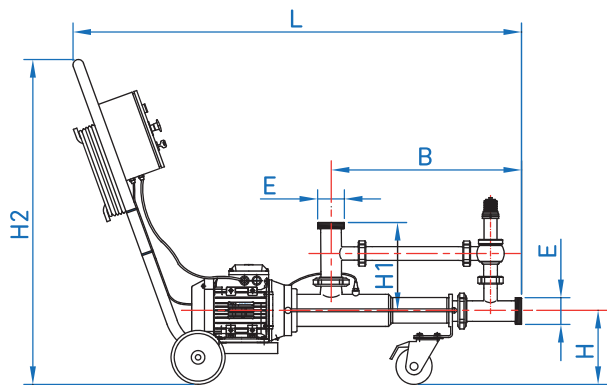
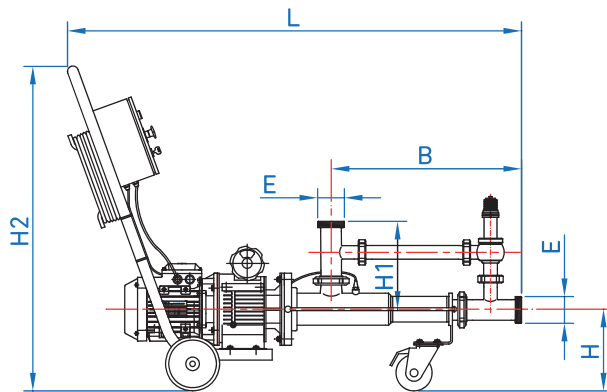
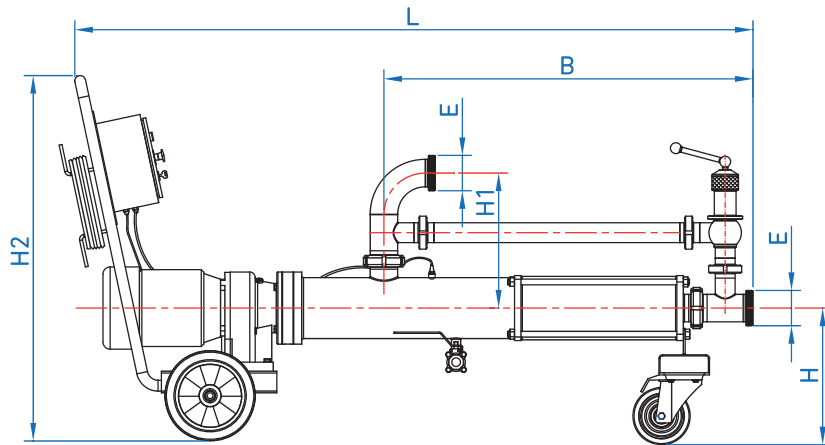
MATERIALEN

- Onderdelen in contact met het product van roestvrij staal AISI 316
- Stator en afdichtingen van nitriël
- Mechanische afsluiting C/C/N

OPTIES

- CE-paneel
- Onderbrekingsschakelaar - invertor
- Vloeistofaanwezigheidssensor
- Andere fittingen: SMS, Macon, Garolla, enz.
- Mechanische afsluiting S/S/V
- Afstandsbediening
- Drainageklep

ALGEMENE AFMETINGEN VAN HET MODEL FL--ERBY



TYPE	Debiet (m ³ /u)	Druk (bar)	Vermogen (kW)	Snelheid (Tpm)	E	B (mm)	H (mm)	H1 (mm)	H2 (mm)	L (mm)
BEDIENING MET MECHANISCHE VARIATOR, HANDMATIGE AANSTURING										
FL20ERBY	0.4 - 1.8	6 max.	0.75	200 - 1000	DN32	415	186	230	850	1050
FL30ERBY	1.1 - 6.2	6 max.	2.2	200 - 1000	DN50	535	200	247		1288
FL40ERBY	3.0 - 15	6 max.	4	200 - 1000	DN65	600	212	263		1360
FL50ERBY	6.0 - 17	6 max.	4	200 - 600	DN80	698	212	273		1500
BEDIENING MET ELEKTRONISCHE VARIATOR (FREQUENTIEOMVORMER), DIGITALE AANSTURING										
FL20ERBY	0.8 - 2.7	6 max.	0.75	450 - 1500	DN32	415	170	230	850	1050
FL30ERBY	3 - 9.2	6 max.	2.2	450 - 1500	DN50	535	181	247		1288
FL40ERBY	7 - 15	6 max.	4	450 - 1000	DN65	600	192	263		1360
FL50ERBY	6 - 17	6 max.	4	200 - 600	DN80	698	202	273		1500
FL60ERBY	10 - 30	6 max.	5.5	200 - 450	DN100	895	368	235		1780
FL80ERBY	12 - 45	6 max.	7.5	120 - 450	DN100	1025	368	375		1920