

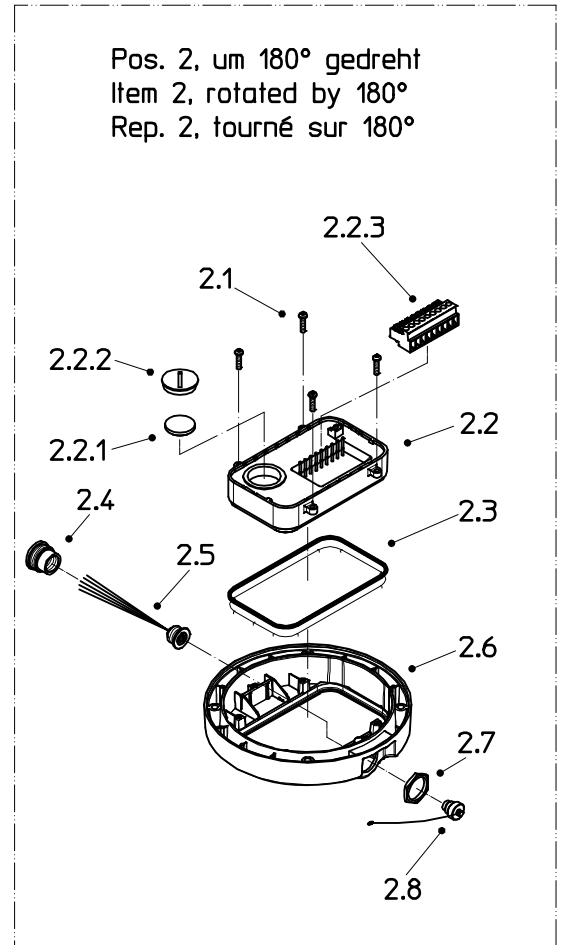
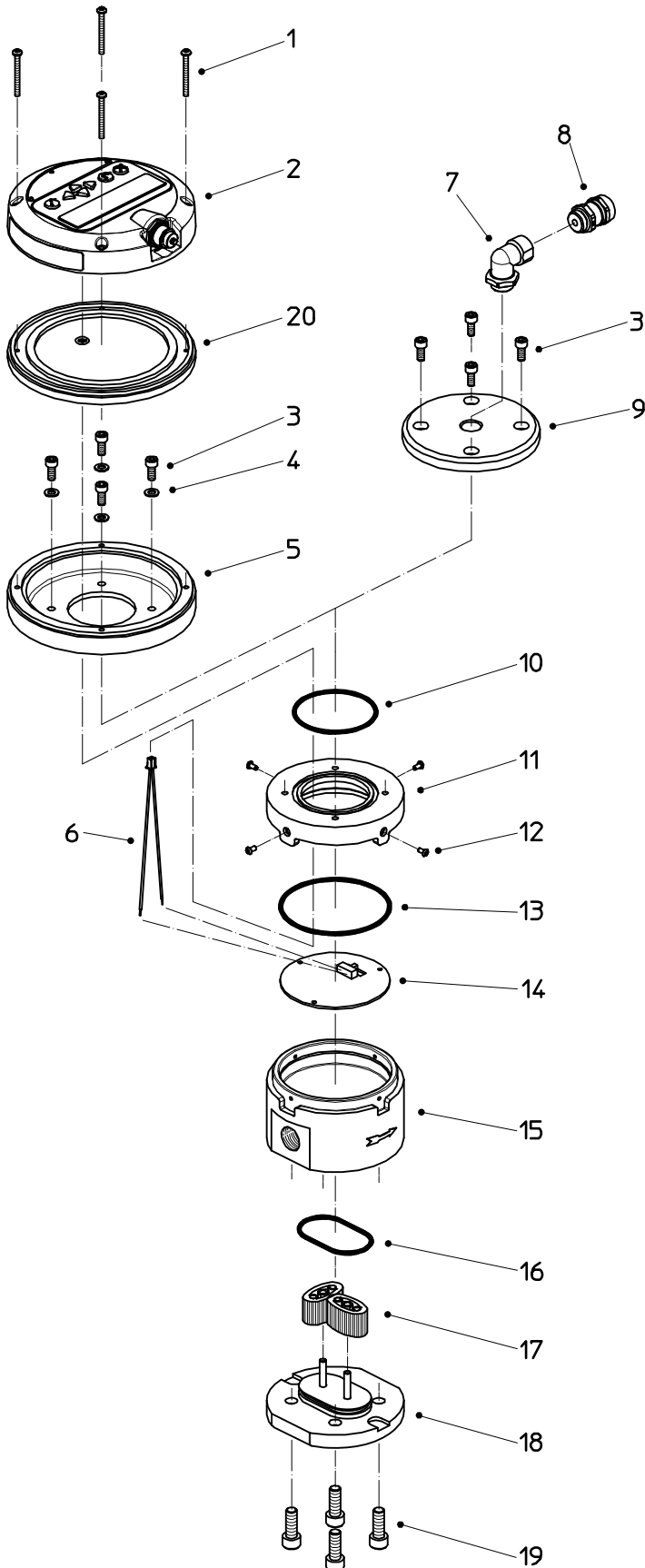


Durchflussmesser
Flow Meter
Compteur de débit

FMO 104/AL, FMO 104/S
FMO 110/AL, FMO 110/S

Ausführung mit elektr. Digitalanzeige
Version with Electronic LCD unit
Version avec Affichage digital électronique

Impulsausführung
Version with pulse outlet
Version avec sortie d'impulsion



Pos. 2, um 180° gedreht
Item 2, rotated by 180°
Rep. 2, tourné sur 180°

Pos. Nr. Rep.	Stück/ Gerät Qty./ Unit Qté./ Unité	Bestellbezeichnung	Bestell-Nr. / Part No. / Référence				Description	Désignation
			FMO 104 AL / P / .	FMO 104 S / . / .	FMO 110 AL / P / .	FMO 110 S / . / .		
		Ausführung mit elektronischer Digitalanzeige:					Version with Electronic LCD unit:	Version avec Affichage digital électronique:
1	4	Linsenschraube	10-902 25 006	10-902 25 006	10-902 25 006	10-902 25 006	Oval head screw	Vis à tête bombée
2	1	Elektronik kpl., 5-polig bestehend aus Pos. 2.1 - 2.8	10-001 42 109	10-001 42 109	10-001 42 109	10-001 42 109	Electronic digital display unit 5-pole consisting of item 2.1 - 2.8	Cadran afficheur digital cpl. à 5 pôles comprenant rep. 2.1 - 2.8
2.1	4	Linsenschraube	10-902 15 001	10-902 15 001	10-902 15 001	10-902 15 001	Oval head screw	Vis à tête bombée
2.2	1	Elektronik mit Pos. 2.1, 2.2.1 - 2.2.3 und 2.3	10-001 42 117	10-001 42 117	10-001 42 117	10-001 42 117	Electronic digital display with item 2.1, 2.2.1 - 2.2.3 and 2.3	Cadran afficheur digital avec rep. 2.1, 2.2.1 - 2.2.3 et 2.3
2.2.1	1	Batterie	10-940 04 024	10-940 04 024	10-940 04 024	10-940 04 024	Battery	Pile
2.2.2	1	Batteriedeckel mit O-Ring	10-940 04 025	10-940 04 025	10-940 04 025	10-940 04 025	Battery cover with O-ring	Capot pour pile avec joint torique
2.2.3	1	Steckerleiste 9-polig	10-937 01 037	10-937 01 037	10-937 01 037	10-937 01 037	Connection block 9-pole	Barrette à 9 pôles
2.3	1	Dichtung	10-925 19 004	10-925 19 004	10-925 19 004	10-925 19 004	Seal	Joint
2.4	1	Buchse für Flanschdose	10-937 50 048	10-937 50 048	10-937 50 048	10-937 50 048	Bushing for plug socket	Douille pour prise femelle
2.5	1	Flanschdose 5-polig	10-937 50 029	10-937 50 029	10-937 50 029	10-937 50 029	Plug socket 5-pole	Prise femelle à 5 pôles
2.6	1	Blende	10-001 42 102	10-001 42 102	10-001 42 102	10-001 42 102	Cover plate	Bandeau
2.7	1	Sechskantmutter	10-907 40 000	10-907 40 000	10-907 40 000	10-907 40 000	Hexagonal nut	Ecrou hexagonal
2.8	1	Schutzkappe für Flanschdose	10-936 10 003	10-936 10 003	10-936 10 003	10-936 10 003	Protection cap for plug socket	Capot de protection pour prise femelle
3	4	Zylinderschraube	10-900 75 016	10-900 75 016	10-900 75 016	10-900 75 016	Cylindrical screw	Vis à tête cylindrique
4	4	Scheibe	10-908 05 003	10-908 05 003	10-908 05 003	10-908 05 003	Washer	Rondelle
5	1	Zwischenflansch	10-001 42 123	10-001 42 123	10-001 42 123	10-001 42 123	Intermediate flange	Flasque intermédiaire
6	1	Anschlusslitze	10-931 30 085	10-931 30 085	10-931 30 085	10-931 30 085	Stranded conductor	Toron
		Impulsausführung:					Version with pulse outlet:	Version avec sortie d'impulsions:
3	4	Zylinderschraube	10-900 75 016	10-900 75 016	10-900 75 016	10-900 75 016	Cylindrical screw	Vis à tête cylindrique
		Impulsflansch kpl. bestehend aus Pos. 7 - 9	10-A06 04 923	10-A06 04 924	10-A06 04 923	10-A06 04 924	Pulse flange cpl. consisting of item 7 - 9	Flasque d'impulsions cpl. comprenant rep. 7 - 9
7	1	Winkelverschraubung 90°	10-947 12 024	10-947 12 024	10-947 12 024	10-947 12 024	Cable gland 90° elbow	Presse-étoupe coudé 90°
8	1	Kabelverschraubung	10-947 12 025	10-947 12 025	10-947 12 025	10-947 12 025	Cable gland	Presse-étoupe
9	1	Impulsflansch	10-A06 04 917	10-A06 04 918	10-A06 04 917	10-A06 04 918	Pulse flange	Flasque d'impulsions
		Allgemeine Ersatzteile:					Common parts:	Pièces de rechange générales:
10	1	O-Ring Ø 56 x 2,5 (NBR)	10-925 83 004	10-925 83 004	10-925 83 004	10-925 83 004	O-Ring Ø 56 x 2,5 (NBR)	Joint torique Ø 56 x 2,5 (NBR)
11	1	Adapterflansch	10-A06 04 920	10-A06 04 910	10-A06 04 920	10-A06 04 910	Adapter flange	Adaptateur
12	4	Flachkopfschraube	10-900 42 018	10-900 42 018	10-900 42 018	10-900 42 018	Flat headed screw	Vis à tête plate
13	1	O-Ring Ø 75 x 2,6 (FKM)	10-925 95 149	10-925 95 149	10-925 95 149	10-925 95 149	O-ring Ø 75 x 2,6 (FKM)	Joint torique Ø 75 x 2,6 (FKM)
14	1	Platine mit Reed-Kontakt <i>wahlweise</i>	10-A06 04 909	10-A06 04 909	10-A06 04 909	10-A06 04 909	Plate with reed-relay <i>optional</i>	Platine avec relais Reed <i>facultatif</i>
		Platine mit Halleffekt-Sensor	10-A06 04 919	10-A06 04 919	10-A06 04 919	10-A06 04 919	Plate with hall effect sensor	Platine avec palpeur-hall
15	1	Gehäuse mit Gewindeanschluss G 1/2 beidseitig gültig für folgende Geräte	10-A06 04 900	10-A06 04 901	-	-	Meter body with thread G 1/2 female on inlet and outlet valid for the following devices	Carter de compteur avec entrée et sortie taraudée G 1/2 valable pour des dispositifs suivants
			bis/up to/à S/N 109169					
	1	Gehäuse mit Gewindeanschluss G 1/2 beidseitig gültig für folgende Geräte	10-A0604927	-	-	-	Housing with thread G 1/2 female on inlet and outlet valid for the following devices	Carter de compteur avec entrée et sortie taraudée G 1/2 valable pour des dispositifs suivants
			ab/as from/ à partir de S/N 109170					
15	1	Gehäuse mit Gewindeanschluss G 1 beidseitig	-	-	10-A06 10 900	10-A06 10 901	Meter body with thread G 1 female on inlet and outlet	Carter de compteur avec entrée et sortie taraudée G 1
16	1	O-Ring Ø 45,69 x 2,62 (EPDM) <i>wahlweise</i>	10-925 75 057	10-925 75 057	-	-	O-ring Ø 45,69 x 2,62 (EPDM) <i>optional</i>	Joint torique Ø 45,69 x 2,62 (EPDM) <i>facultatif</i>
	1	O-Ring Ø 45,69 x 2,62 (FKM) <i>wahlweise</i>	10-925 75 058	10-925 75 058	-	-	O-ring Ø 45,69 x 2,62 (FKM) <i>optional</i>	Joint torique Ø 45,69 x 2,62 (FKM) <i>facultatif</i>
	1	O-Ring Ø 45,69 x 2,62 (FFKM)	10-925 75 059	10-925 75 059	-	-	O-ring Ø 45,69x 2,62 (FFKM)	Joint torique Ø 45,69 x 2,62 (FFKM)
16	1	O-Ring Ø 53,64 x 2,62 (EPDM) <i>wahlweise</i>	-	-	10-925 75 060	10-925 75 060	O-ring Ø 53,64 x 2,62 (EPDM) <i>optional</i>	Joint torique Ø 53,64 x 2,62 (EPDM) <i>facultatif</i>
	1	O-Ring Ø 53,64 x 2,62 (FKM) <i>wahlweise</i>	-	-	10-925 75 061	10-925 75 061	O-ring Ø 53,64 x 2,62 (FKM) <i>optional</i>	Joint torique Ø 53,64 x 2,62 (FKM) <i>facultatif</i>
	1	O-Ring Ø 53,64 x 2,62 (FFKM)	-	-	10-925 75 062	10-925 75 062	O-ring Ø 53,64 x 2,62 (FFKM)	Joint torique Ø 53,64x 2,62 (FFKM)

Pos. Nr. Rep.	Stück/ Gerät Qty./ Unit Qté./ Unité	Bestellbezeichnung	Bestell-Nr. / Part No. / Référence				Description	Désignation
			FMO 104 AL / P / .	FMO 104 S / . / .	FMO 110 AL / P / .	FMO 110 S / . / .		
		Ausführung mit elektronischer Digitalanzeige: Ovalräder bis 1000 mPas					Version with Electronic LCD unit: Oval rotors up to 1000 mPas	Version avec Affichage digital électronique: Roues ovales jusqu'à 1000 mPas
17	1	Ovalrad-Satz (LCP) gültig für folgende Geräte	10-A06 04 905 bis/up to/à S/N 109169	10-A06 04 905 - -	- -	- -	Set of oval rotors (LCP) valid for the following devices	Jeu de roues ovales (LCP) valable pour des dispositifs suivants
	1	Ovalrad-Satz (PPS) gültig für folgende Geräte <i>wahlweise</i>	10-A06 04 925 ab/as from/à partir de S/N 109170	10-A06 04 925	10-A06 10 905	10-A06 10 905	Set of oval rotors (PPS) valid for the following devices <i>optional</i>	Jeu de roues ovales (PPS) valable pour des dispositifs suivants <i>facultatif</i>
	1	Ovalrad-Satz (Edelstahl)	-	10-A06 04 906	-	10-A06 10 906	Set of oval rotors (Stainless steel)	Jeu de roues ovales (acier inox.)
		Ovalräder über 1000 mPas					Oval rotors as from 1000 mPas	Roues ovales sup. à 1000 mPas
17	1	Ovalrad-Satz (LCP) gültig für folgende Geräte	10-A06 04 907 bis/up to/à S/N 109169	10-A06 04 907 -	-	-	Set of oval rotors (LCP) valid for the following devices	Jeu de roues ovales (LCP) valable pour des dispositifs suivants
	1	Ovalrad-Satz (PPS) gültig für folgende Geräte <i>wahlweise</i>	10-A06 04 926 ab/as from/à partir de S/N 109170	10-A06 04 926	10-A06 10 907	10-A06 10 907	Set of oval rotors (PPS) valid for the following devices <i>optional</i>	Jeu de roues ovales (PPS) valable pour des dispositifs suivants <i>facultatif</i>
	1	Ovalrad-Satz (Edelstahl)	-	10-A06 04 908	-	10-A06 10 908	Set of oval rotors (Stainless steel)	Jeu de roues ovales (acier inox.)
18	1	Gehäusedeckel gültig für folgende Geräte	10-A06 04 903 bis/up to/à S/N 109169	10-A06 04 904	10-A06 10 903	10-A06 10 904	Cover valid for the following devices	Capot valable pour des dispositifs suivants
	1	Gehäusedeckel gültig für folgende Geräte	10-A06 04 928 ab/as from/ à partir de S/N 109170	-	-	-	Cover valid for the following devices	Capot valable pour des dispositifs suivants
19	4	Zylinderschraube	10-900 95 020	10-900 95 020	10-900 95 017	10-900 95 017	Cylindrical screw	Vis à tête cylindrique
20	1	Formdichtung (Silikon)	10-925 89 002	10-925 89 002	10-925 89 002	10-925 89 002	Profile seal (Silicone)	Joint profilé (Silicone)
		Zubehör:					Accessories:	Accessoires:
	1	Schutzhaube für Elektronik	10-001 42 121	10-001 42 121	10-001 42 121	10-001 42 121	Protective booth for display unit	Capot de protection pour cadran