

FL--ENC

Tandwielpomp

De tandwielpompen met uitwendige veranding FL--ENC zijn robuuste pompen met een vast debiet voor het werken met hoge druk en debieten tot 25 m³/u.

De pompen FL--ENC zijn zeer betrouwbaar en beschikken over een zeer efficiënte afsluiting. Dit maakt dat de pompen veel worden gebruikt in de chemische en voedingsmiddelensector, voor het verpompen van spijsoliën, vetten, melasse, zetmeel, cellulose, creme, chocolade enz.

WERKINGSPRINCIPE

Tandwielpompen met uitwendige veranding verplaatsen een debiet door er vloeistof tussen de tanden van de twee gekoppelde tandwielen circuleert. Een van deze tandwielen wordt aangedreven door de motor-as en deze laat het andere (vrije) tandwiel draaien. Hiermee wordt de vloeistof verplaatst.

Dit systeem voor volumetrisch verpompen met positieve verdringing is bijzonder geschikt voor het doseren en overpompen van viskeuze producten en producten waarvan de temperatuur veranderd moet worden (deze worden uitgevoerd met verwarmingselementen in het voorste deel, ter voorkoming van verharding van het product).



KENMERKEN

- Omkeerbaar
- Aansluitingen DIN 2576
- Platform
- Hoog rendement en functionerend bij hoge temperaturen
- Lage geluidsproductie
- Lange levensduur onder zware omstandigheden
- Zeer veelzijdig
- Compact en betrouwbaar ontwerp

MATERIALS

- Pomphuis in gietstaal
- Tandwielen van koolstofstaal F-127
- Assen van koolstofstaal F-5
- Coating assen van RVS AISI 304L of 316L
- Stalen platform

OPTIES

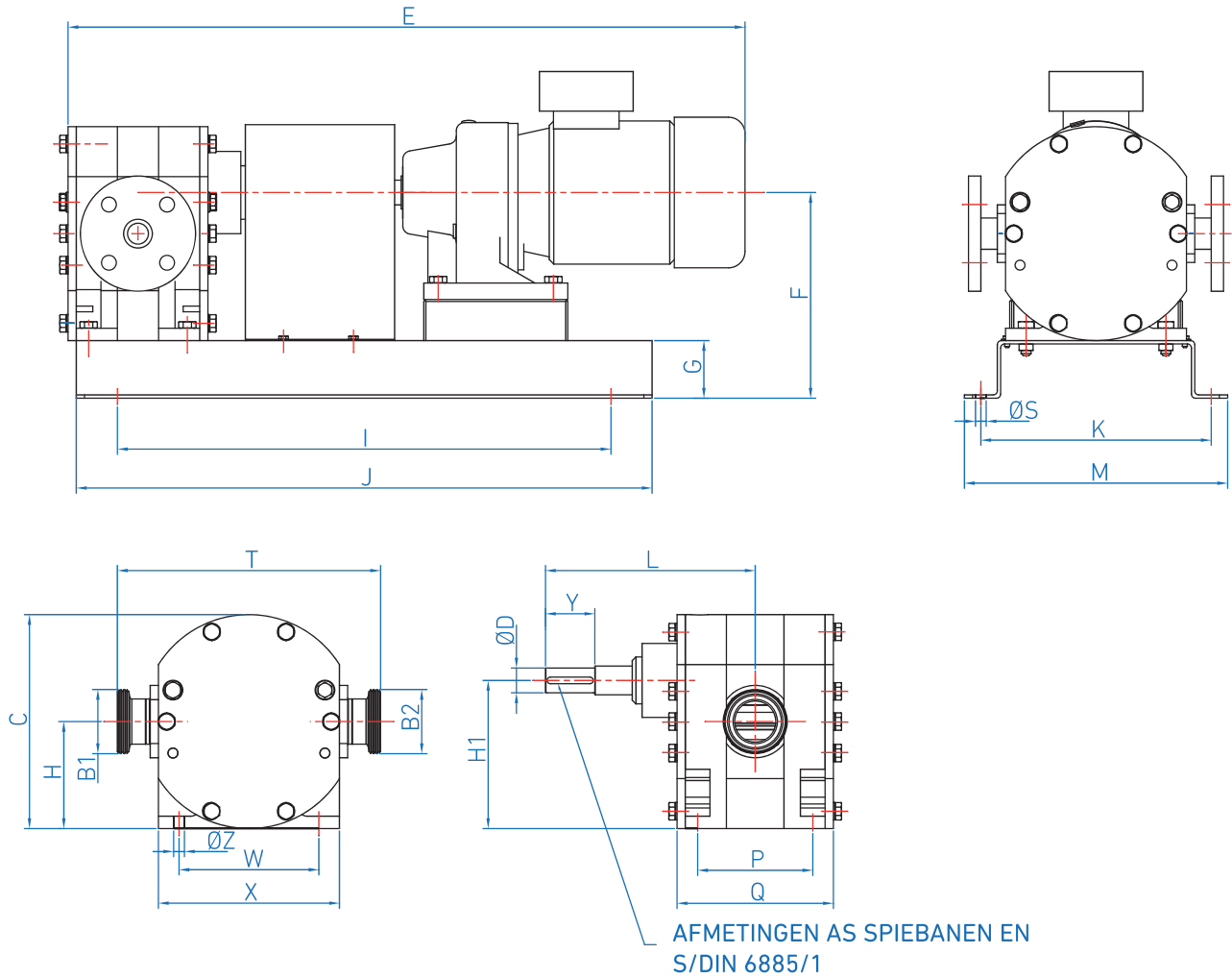
- Verwarming d.m.v. elektrische weerstanden, damp of heet water
- Drukregelaar
- Temperatuurregelaar d.m.v. sondes
- Trolley in staal / RVS
- Bedieningspaneel CE met stopfunctie/ starten, omkeren, 10 m kabel, stekker
- Speciale aansluitingen DIN 11851, DIN7, CLAMP, RJT

POMPCAPACITEIT FL--ENC

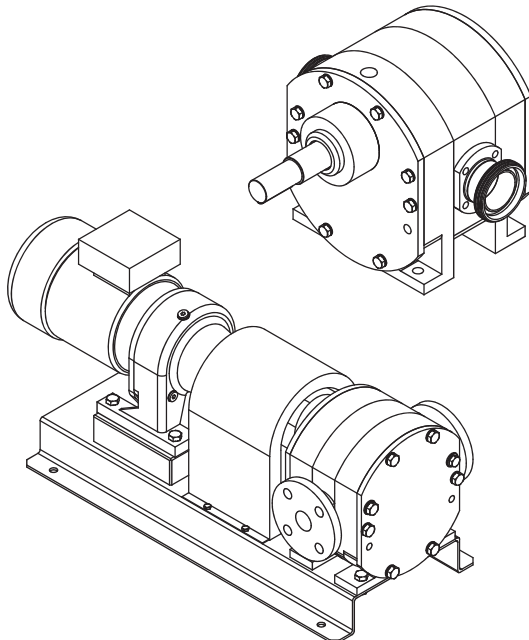
| MODEL | Min. Debiet (l/u) | Max. debiet (l/u) | Max. druk (bar) | Ø vrij (mm) | DIN 11851 | CLAMP | DIN7 |
|-----------------|-------------------|-------------------|-----------------|-------------|--------------|-----------|-----------|
| FL50ENC | 500 | 4.000 | 18 | 29 | DN25 - DN32 | 1" | 1" - 1¼" |
| FL70ENC | 1.000 | 7.000 | 18 | 50 | DN40 - DN50 | 1 ½" - 2" | 1 ½" - 2" |
| FL100ENC | 3.000 | 10.000 | 18 | 67 | DN65 - DN80 | 2" - 2 ½" | 2" - 2 ½" |
| FL140ENC | 5.000 | 15.000 | 18 | 80 | DN80 - DN100 | 3" - 4" | 3" |



AFMETINGEN MODEL FL--ENC



| MODEL | B1 | B2 | C | D | E | F | G | H | H1 | I | J | K | L | M | P | Q | S | T | W | X | Y | Z |
|-----------------|------|------|-----|----|------|-----|----|-----|-----|-----|-----|-----|-----|-----|-----|-----|----|-----|-----|-----|----|----|
| FL50ENC | DN32 | DN32 | 260 | 30 | 825 | 190 | 60 | 130 | 180 | 500 | 700 | 340 | 245 | 370 | 245 | 170 | 14 | 300 | 170 | 220 | 60 | 13 |
| FL70ENC | DN50 | DN50 | 260 | 30 | 843 | 190 | 60 | 130 | 180 | 500 | 700 | 340 | 255 | 370 | 255 | 190 | 14 | 320 | 170 | 220 | 60 | 13 |
| FL100ENC | DN80 | DN80 | 260 | 34 | 932 | 190 | 60 | 130 | 180 | 500 | 700 | 340 | 270 | 370 | 270 | 220 | 14 | 340 | 170 | 220 | 60 | 13 |
| FL140ENC | DN80 | DN80 | 260 | 34 | 1086 | 190 | 60 | 130 | 180 | 500 | 700 | 340 | 290 | 370 | 290 | 260 | 14 | 340 | 170 | 220 | 60 | 13 |



| MODEL | GEWICHT (Kg) Enkelwormpomp vrije as |
|-----------------|---|
| FL50ENC | 48.5 |
| FL70ENC | 54 |
| FL100ENC | 63 |
| FL140ENC | 73.5 |