

LECOR / LMRE

Roerwerken voor voedingsmiddelen/ verzorgingsproducten met zijwaarte montage



De roerwerken met zijwaartse montage LECOR en LMRE zijn bijzonder geschikt voor het behoud en menging van producten die zijn opgeslagen in grote en middelgrote tanks. Het ontwerp van deze machines zorgt voor een grote homogenisatiegraad van het mengsel. Ze worden veel toegepast in de voedingsmiddelensector, met name in de zuivelverwerking.

De modellen LECOR en LMRE worden met een zekere hellingshoek en op een bepaalde afstand van de bodem geplaatst in het onderste gedeelte van de tank, naargelang de vorm en de afmetingen van het reservoir. Deze roerwerken beschikken bovendien over twee afsluitsystemen voor de as. Aan de binnenzijde, waar de as in contact komt met het product, bevindt zich een mechanische afsluiting. Aan de

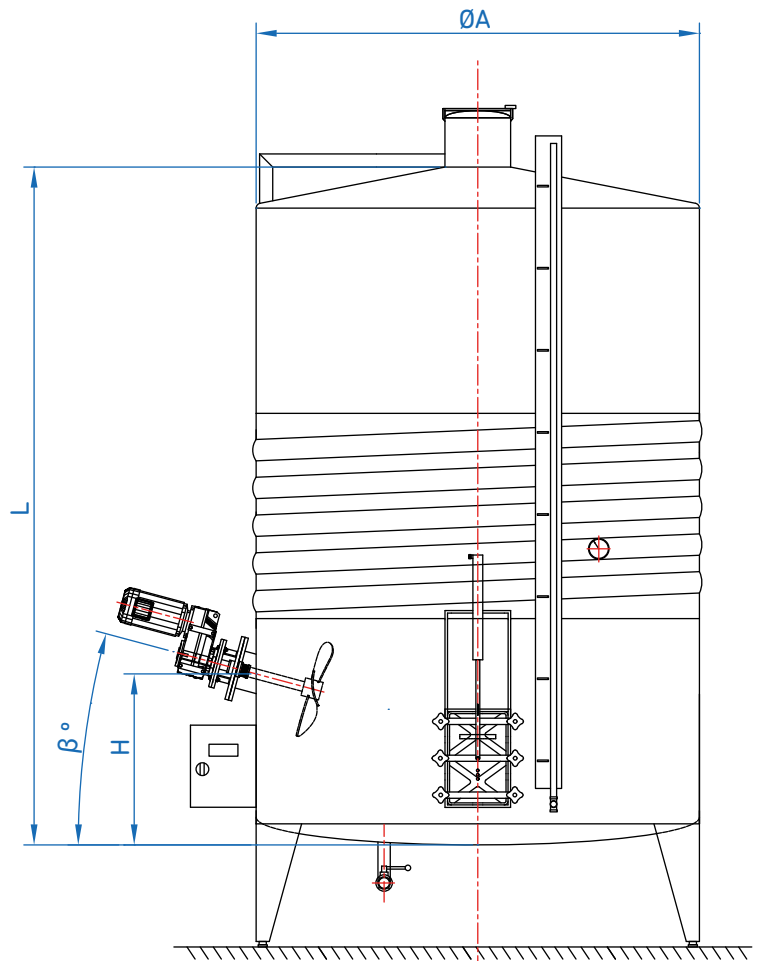
buitenkant kan een veiligheidspakking bevestigd zijn. Dit zorgt voor een hermetische afsluiting en een hygiënisch verwerkingsproces, stringente voorwaarden voor het verwerken van voedingsmiddelen.

Met deze roerwerken worden zuivelproducten met zorg verwerkt, omdat de lage omwentelingsnelheden van de motor zorgen voor een optimale circulatie en een betere thermische uitwisseling. Deze machines zijn bijzonder geschikt voor het koelen en bewaren van melk op lage temperaturen in isotherme tanks. De typen schroeven die in deze machines worden gebruikt voorkomt bovendien het lyseren van de eiwitten. Hierdoor blijven de eigenschappen van de melk behouden en wordt de productie van melkproducten verbeterd.

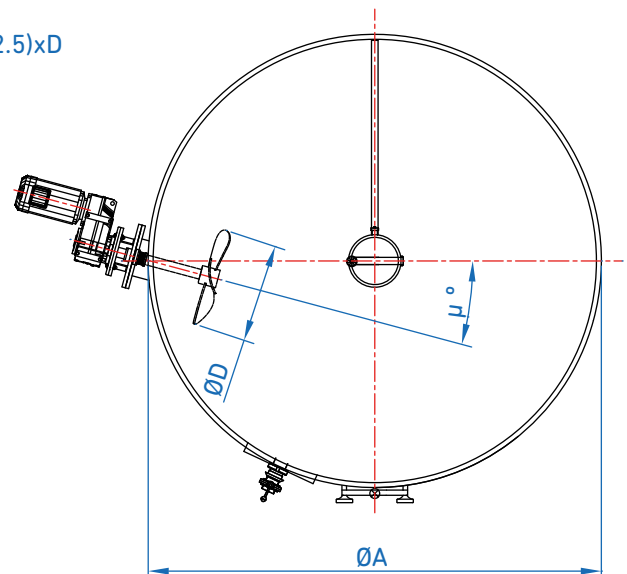


Naast toepassingen zoals koeling en bewaring van melk worden deze roerwerken ook gebruikt voor:

- Oplossen van suikerstroop, gisten, vetten, voedingsmiddelen in poedervorm, verdikkingsmiddelen, enz.
- Homogeniseren van wijn, likeur, alcohol, bier, specerijen en smaakversterkers in pekels, plantaardige oliën, vetten, enz.
- Thermische uitwisseling
- Oplossingen (melkserum, concentraten)
- Behoud van producten/suspensies (frisdranken, sappen van citrusvruchten, enz.)
- Menging van aroma's, additieven, conserveringsmiddelen, enz.



$$H=(2/2.5) \times D$$



KENMERKEN

VERANKERING D.M.V. FLENS DIN 2576
 Afwerking: Voedingsmiddelen / Verzorgingsproducten
 Motorvertraging met schuine vertanding voor hoge efficiëntie
 Sluiter via enkelvoudige mechanisch afsluiter
 Schroef type GAMMA/MARINA
 Eenvoudige onderdelen

MATERIALEN

As en schroef gemaakt van RVS AISI 316L
 Mechanische afsluiting C/C/N

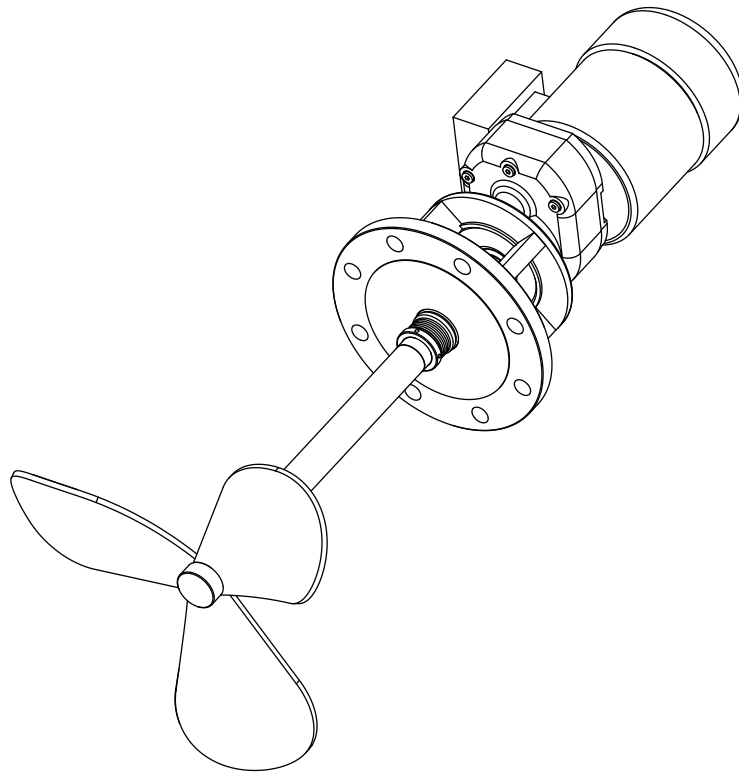
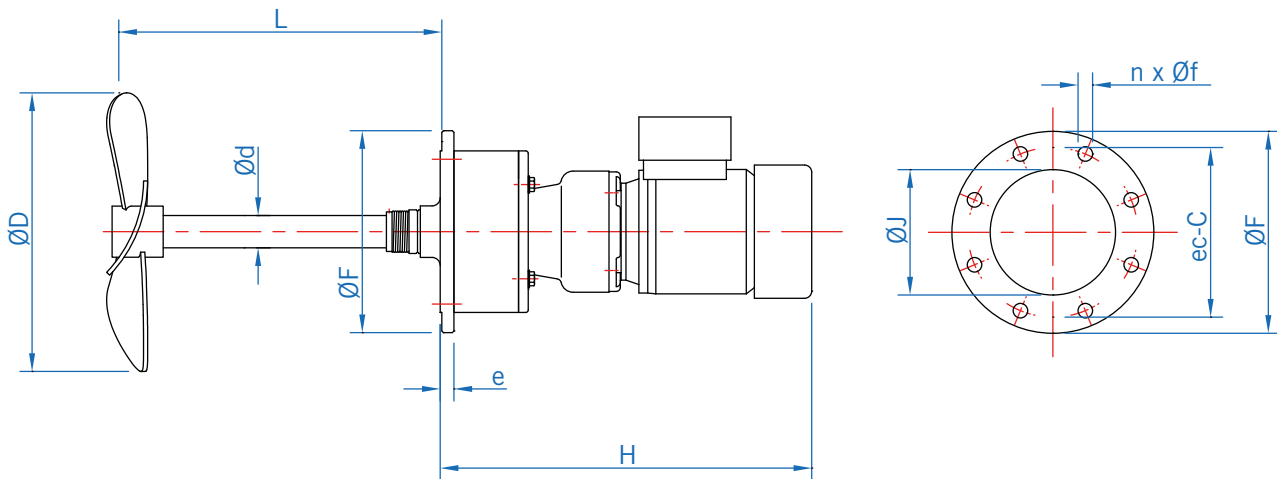
OPTIES

Bedieningspaneel
 Veiligheidspakking
 Mechanische afsluiter S/S/V en/of dubbel
 GAMMA-schroef met groot debiet
 Extra bescherming motor
 Andere materialen
 Andere verankeringsystemen
 Mechanische of elektronische snelheidsregeling
 Andere aslengtes

INSTALLATION PARAMETERS

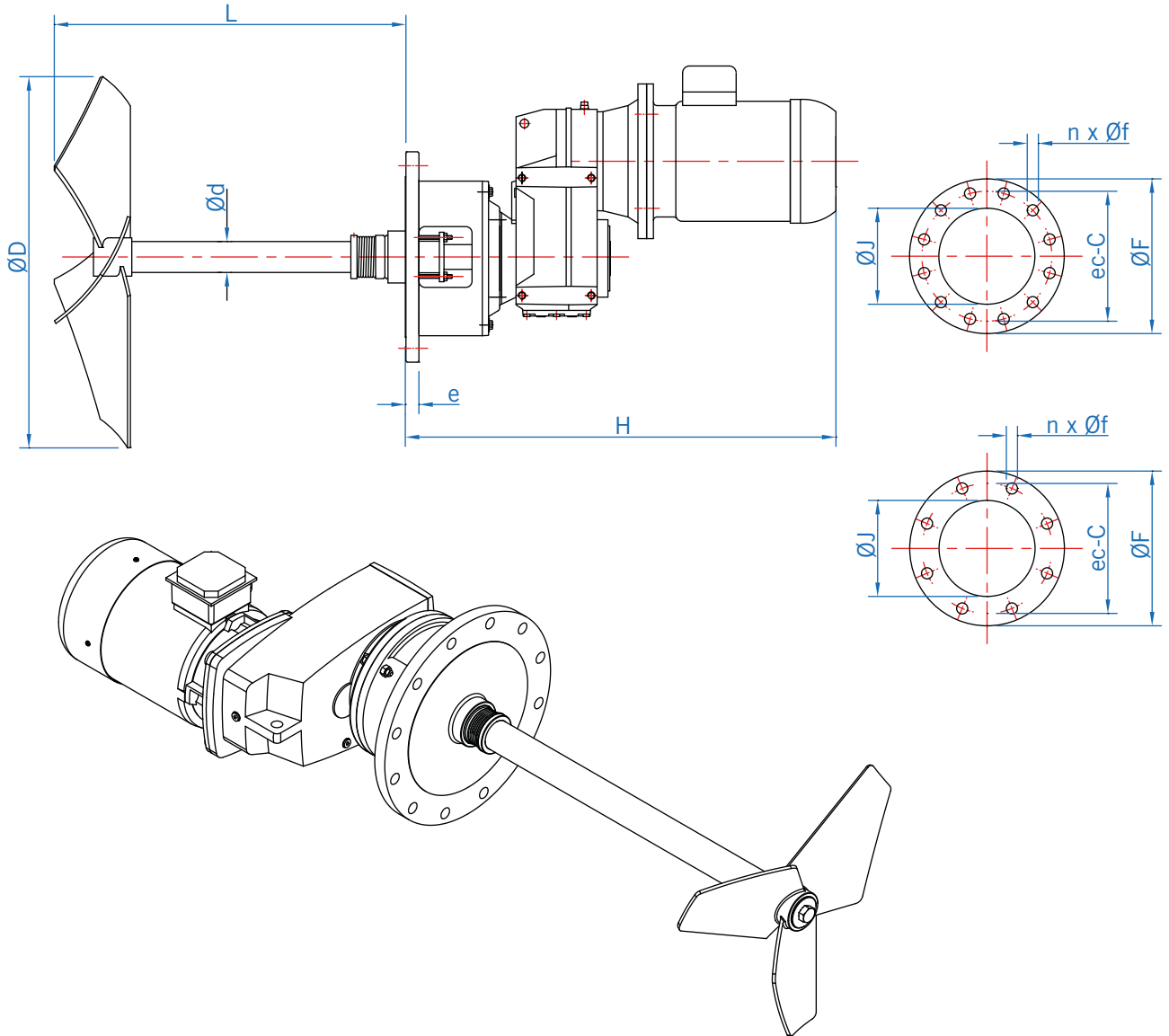
A/L	2	1	0.5	0.3	0.25	0.2	0.16
β°	5	15	20	35	45	55	65
μ°	15	12	10	8	5	2	0

AFMETINGEN MODEL LECOR



MODEL	ALGEMENE AFMETINGEN						VERANKERINGSFLENS DIN 2576 PN 10					
	Vermogen (kW)	d	D	e	H	L	DN	C	f	F	J	n
LECOR 0.37-135/300	0.37	40	300	22	463	500	150	240	22	285	169	8
LECOR 0.55-200/300	0.55	40	300	22	463	500	150	240	22	285	169	8
LECOR 0.75-200/400	0.75	40	400	22	480	500	150	240	22	285	169	8
LECOR 1.1-250/400	1.1	40	400	22	525	500	150	240	22	285	169	8
LECOR 1.5-200/500	1.5	40	500	22	525	500	150	240	22	285	169	8
LECOR 2.2-250/500	2.2	40	500	22	555	500	150	240	22	285	169	8
LECOR 3-200/600	3	50	600	24	670	500	200	350	22	340	220	8
LECOR 4-200/650	4	60	650	26	725	600	250	400	22	395	274	12

AFMETINGEN MODEL LMRE



MODEL	ALGEMENE AFMETINGEN						VERANKERINGSFLENS DIN 2576 PN 10					
	Vermogen (kW)	d	D	e	H	L	DN	C	f	F	J	n
LMRE 0.37-300/250	0.37	35	250	22	472	400	125	210	18	250	140.5	8
LMRE 0.55-300/275	0.55	35	275	22	494	400	125	210	18	250	140.5	8
LMRE 0.75-300/300	0.75	40	300	22	524	500	150	240	22	285	169	8
LMRE 1.1-300/325	1.1	40	325	22	665	500	150	240	22	285	169	8
LMRE 1.5-300/350	1.5	40	350	22	675	500	150	240	22	285	169	8
LMRE 2.2-300/400	2.2	40	400	24	627	500	200	295	22	340	220	8
LMRE 3-300/450	3	50	450	24	757	500	200	295	22	340	220	8
LMRE 4-300/500	4	50	500	24	805	500	200	295	22	340	220	8
LMRE 5.5-300/500	5.5	50	500	24	876	500	200	295	22	340	220	8
LMRE 7.5-300/600	7.5	50	600	24	885	600	200	295	22	340	220	8
LMRE 9.2-300/600	9.2	60	600	26	905	600	250	350	22	395	274	12
LMRE 11-300/650	11	60	650	26	1010	600	250	350	22	395	274	12
LMRE 15-300/700	15	70	700	26	1075	700	300	400	22	445	325	12
LMRE 18.5-300/700	18.5	70	700	26	1200	700	300	400	22	445	325	12
LMRE 22-300/800	22	70	800	26	1235	700	300	400	22	445	325	12