

IBC

Bovenroerder

De bovenroerders IBC worden veel toegepast in de farmaceutische en cosmetische industrie. Ze zijn bijzonder efficiënt en leveren een grote mengcapaciteit tegen lage kosten. De grote veelzijdigheid van deze apparaten is het gevolg van de verschillende afmetingen en typen roerbladen die kunnen worden gebruikt, naast een coaxiale vertragingsmotor voor een grote verscheidenheid aan roersnelheden.



TOEPASSINGEN

Het ontwerp verschilt per toepassing en de kenmerken van de te roeren producten. Er kunnen één of meerdere bladen van hetzelfde of verschillende typen gebruikt worden. Hiermee kan voor elke toepassing de juiste menging verkregen worden. De afwerking van het apparaat en het robuuste ontwerp voldoen aan de strenge eisen die van toepassing zijn bij de hygiënische bereiding van verzorgingsartikelen. Deze kenmerken zorgen dat de roermachines IBC uitstekend geschikt zijn voor:

- Verdunnen en homogeniseren
- Productbehoud
- Suspensies
- Homogeniseren van chemische producten
- Thermisch homogeniseren

KENMERKEN

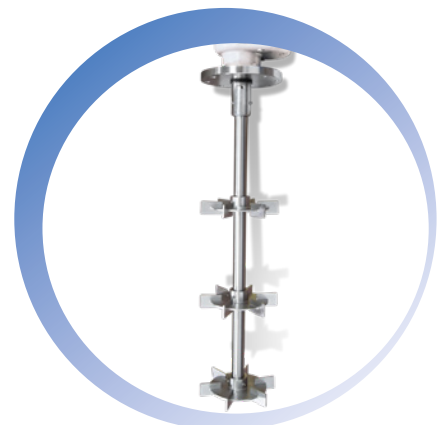
Afwerkingsniveau: Verzorgingsproducten
Verankeringsflens IEC
Vertragingsmotor met coaxiale tandwielen
Uitwisseling van roercomponenten
Eenvoudige montage/demontage

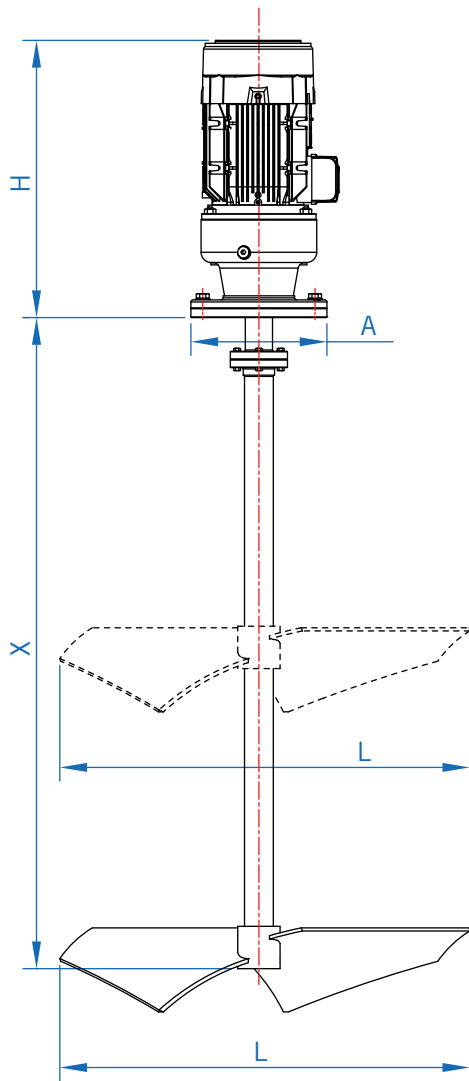
MATERIALEN

Onderdelen in contact van RVS AISI 316L
Onderdelen niet in contact van RVS AISI 304L, koolstofstaal en anderen

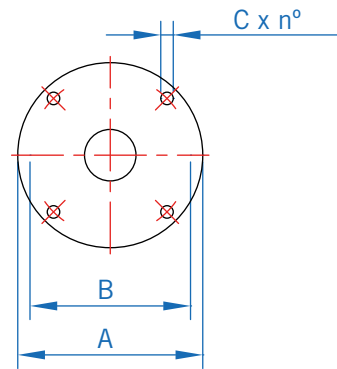
OPTIES

Andere materialen: AISI 304L, AISI 904L, Hastelloy, enz.
Versterkende koepeldoppen
Andere verankeringsflenzen
Pneumatische motor
Bedieningspaneel
Elektronische snelheidsregeling d.m.v. frequentieomvormer
Vertragingsbehuizing



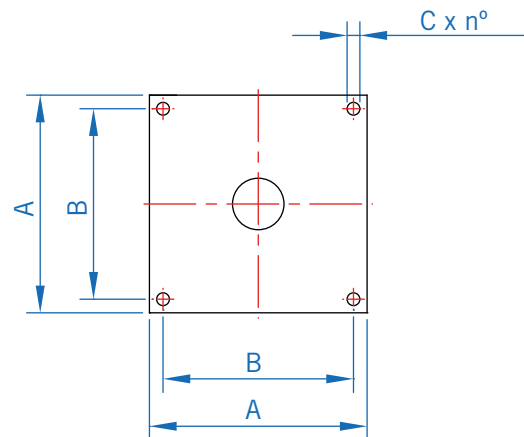


BASIS ROERMACHINE FLENS IEC



ALGEMENE AFMETINGEN IBC				
FLENS	A	B	C	n°
IEC 160	160	130	9	4x45°
IEC 200	200	165	12	4x45°
IEC 250	250	215	14	4x45°

**BASIS ROERMACHINE FLENS
VIERKANTE PLAAT**



ALGEMENE AFMETINGEN IBC				
FLENS	A	B	C	n°
250 x 250	250	200	18	4
300 x 300	300	250	18	4
400 x 400	400	350	18	4