

FL--PRL

Lobbenpomp

De lobbenpompen FL--PRL in roestvrij staal zijn met name geschikt voor het overpompen van viskeuze vloeistoffen.

KENMERKEN

- Debiet tot 70 m³/u
- Druk tot 12 bar
- Viskeuziteit tot 100.000 cP
- Mechanische afsluiter cSi/cSi/EPDM
- Aansluitingen DIN 11851

TEMPERATUREN

- Standaard tot 90°C
- Met speciale rotors tot 165°C

MATERIALEN

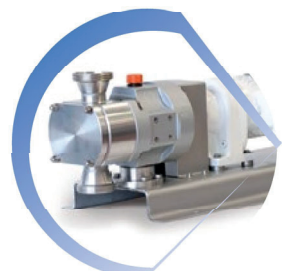
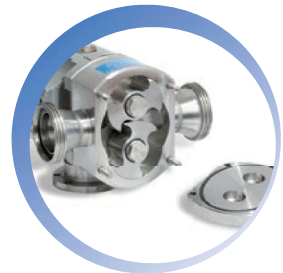
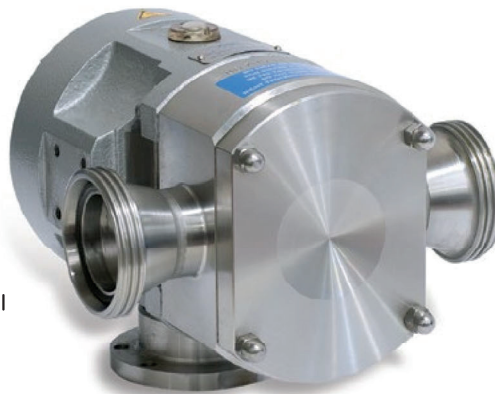
- Onderdelen in contact met product RVS AISI 316
- Pakkingen van EPDM

OPTIES

- Veiligheidsby-pass
- Dubbele of enkele mechanische afsluiting cT/cT/V
- Andere aansluitingen: CLAMP, Flens, SMS, enz.
- Verwarmingskamers
- Aandrijving met vertragsmotor, motorsnelheidsregeling of frequentieomvormer
- Koeling door middel van thermosifon
- Invoertrechter
- Trolley, platform

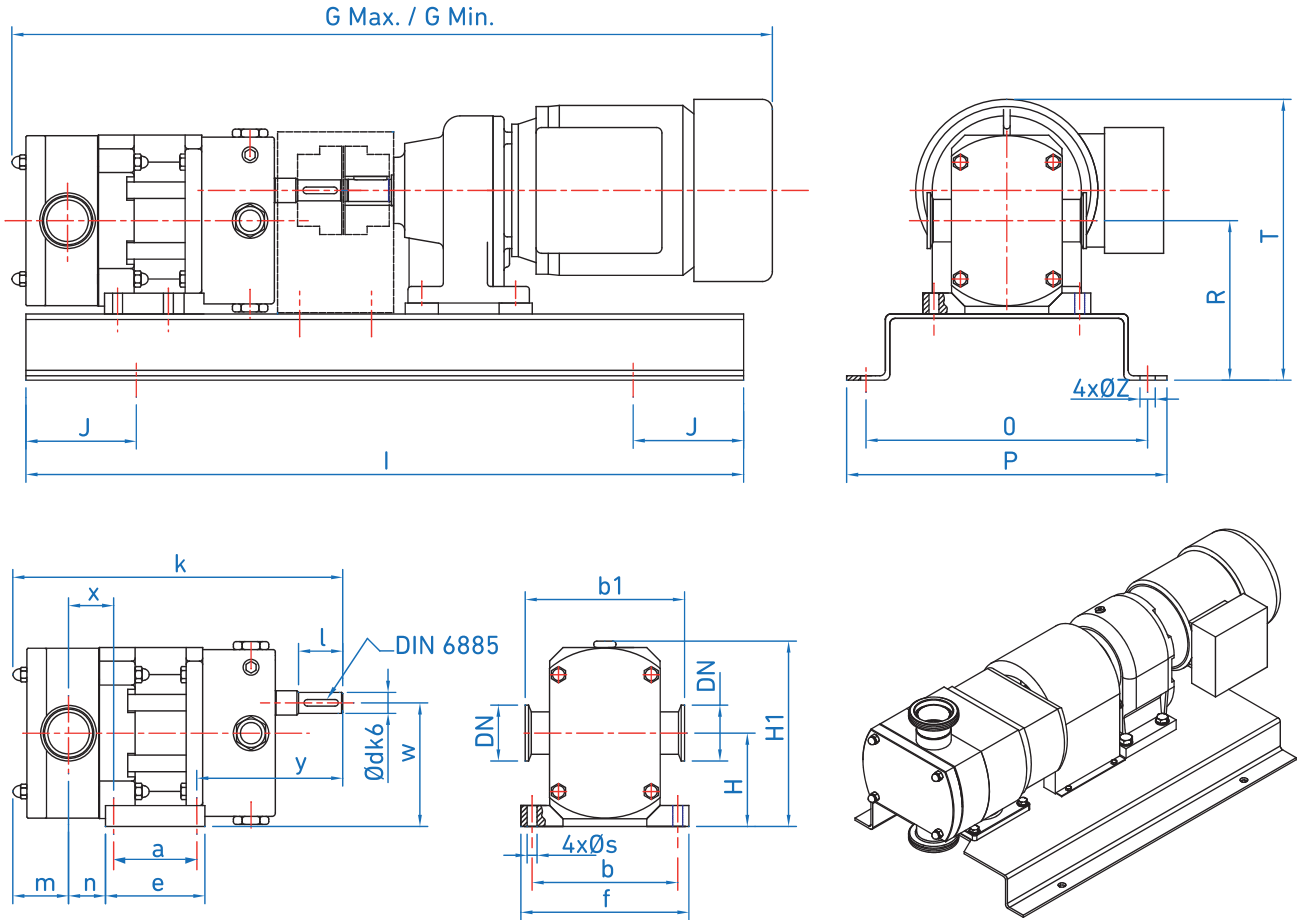
TOEPASSINGEN

- De kenmerken van de lobbenpompen FL--PRL maken dat deze geschikt zijn voor een groot assortiment producten:
- Room / kwark / kaas / yoghurt / melkconcentraat /
 - Vloeibare suiker / melasse / glucose / fructose / zetmeel / honing
 - Vruchtenconcentraat / groenten / vruchtenpulp / sappen / siroop
 - Dierlijke vetten en oliën / plantaardige vetten en oliën
 - Mayonaise / mosterd / ketchup / specerijen / eiwit / soepen
 - Geconcentreerde most / most / gisten / bierbeslag
 - Crème / gelei / lotion / extracten / vloeibare schoonmaakmiddelen
 - Vloeibare nutriënten / enzymen / cultuurmedia / celsuspensies
 - Lijmen / zetmeeloplossingen / harsen / fotografische emulsies





AFMETINGEN MODEL FL--PRL



MODEL	DN	a	b	b1	c	Ød	e	f	G Min.	G Max.	H	H1	I	J	K	l	m	n
FL55SPRL	25	46	126	144	20	19	72	146	641	728	84.5	166	650	100	298	40	52	28
FL55LPRL	40	46	126	144	20	19	72	146	654	741	84.5	166	650	100	311	40	62	30
FL75SPRL	40/50	56	156	174/244	24	28	82	176	726	894	102.5	210	700	100	342	60	64	30
FL75LPRL	50	56	156	180	24	28	82	176	741	909	102.5	210	700	100	357	60	71.5	37.5
FL100SPRL	50/60	66	200	223/285	28	40	98	228	887	1098	140	282	1000	150	432	74	76.5	41.5
FL100LPRL	80	66	200	243	28	40	98	228	917	1128	140	282	1000	150	462	74	88	60
FL130SPRL	80	124	254	294	32	50	164	284	985	1196	185	360	1100	150	530	82	111	55
FL130PRL	100	124	254	294	32	50	164	284	1020	1231	185	360	1100	150	565	82	121	80

MODEL	O	P	R	Øs	T	w	x	y	ØZ
FL55SPRL	255	290	144.5	9	255	112	41	160	9
FL55LPRL	255	290	144.5	9	255	112	43	160	9
FL75SPRL	260	290	162.5	9	285	140	43	179	12
FL75LPRL	260	290	162.5	9	285	140	50.5	179	12
FL100SPRL	320	350	285	10.5	359	190	57.5	232	14
FL100LPRL	320	350	285	10.5	359	190	76	232	14
FL130SPRL	340	370	385	10.5	465	250	75	220	18
FL130PRL	340	370	385	10.5	465	250	100	220	18

MODEL	Aan.	Debiet (L/omw.)	Max druk (bar)
FL55SPRL	DN25	0.106	9
FL55LPRL	DN40	0.152	6
FL75SPRL	DN40/50	0.283	12
FL75LPRL	DN50	0.389	8
FL100SPRL	DN50/65	0.690	12
FL100LPRL	DN80	1.070	8
FL130SPRL	DN80	1.80	12
FL130PRL	DN100	2.54	8