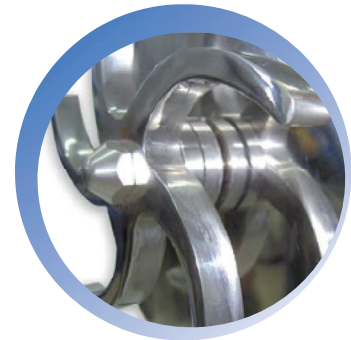
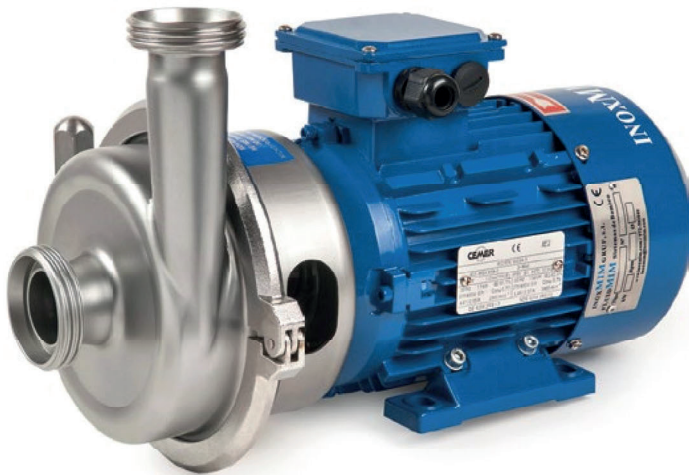


**FL31CI**

# Industriële centrifugaalpomp



**TOEPASSINGEN**

De industriële centrifugaalpomp FL31C worden met name gebruikt voor het overpompen van vloeistoffen in de voedingsmiddelen- en wijnsector, evenals de chemische industrie. De componenten zijn robuust en simpel ontworpen, zodat onderhoud eenvoudig wordt.

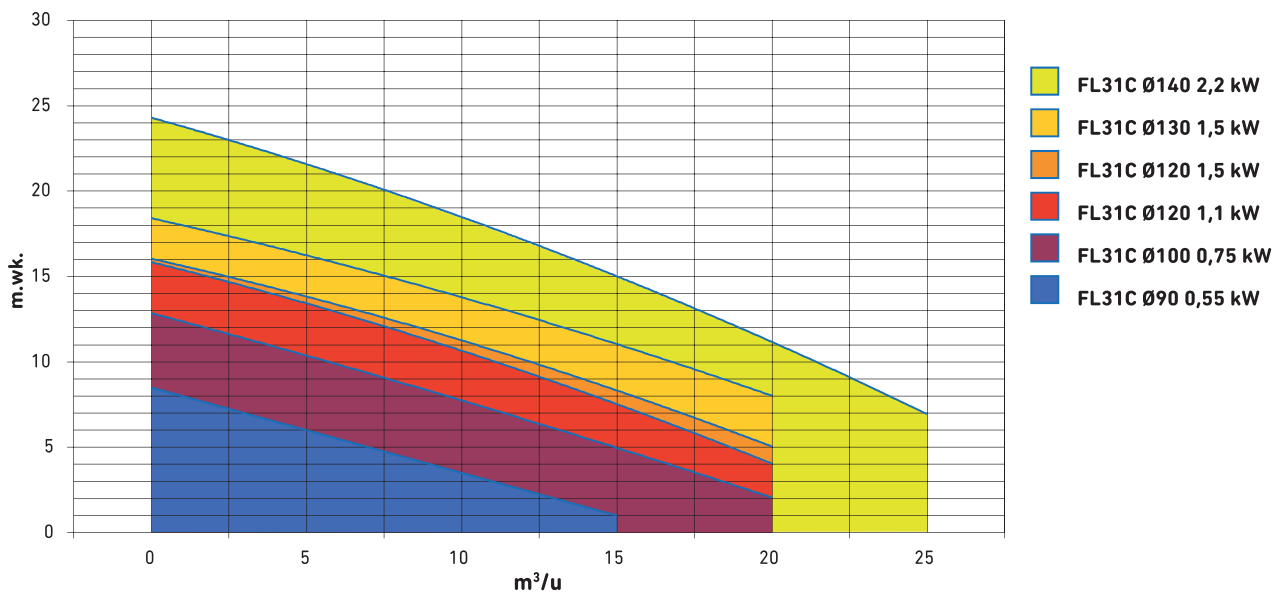
**KENMERKEN**

- Afwerkingsniveau: Industrieel / Voedingsmiddelen
- Halfopen waaier
- Hygiënische afsluiting
- Eenvoudige onderdelen
- Aansluitingen DIN7/DIN 11851

**OPTIES**

- Gesloten waaier
- Extra bescherming motor
- Andere aansluitingen: DIN 2576, CLAMP, SMS, RJT, enz.
- Trolley, platform
- Dubbelgekoelde mechanische afsluiting d.m.v. thermosifon

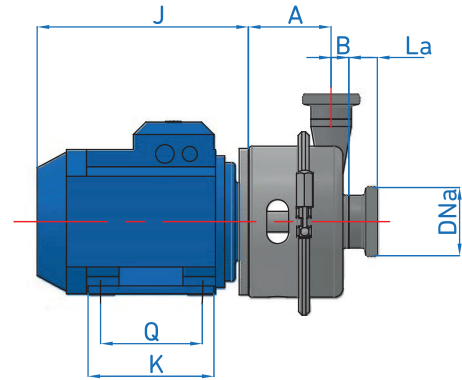
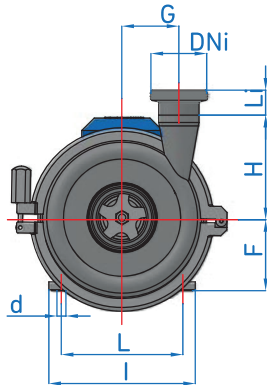
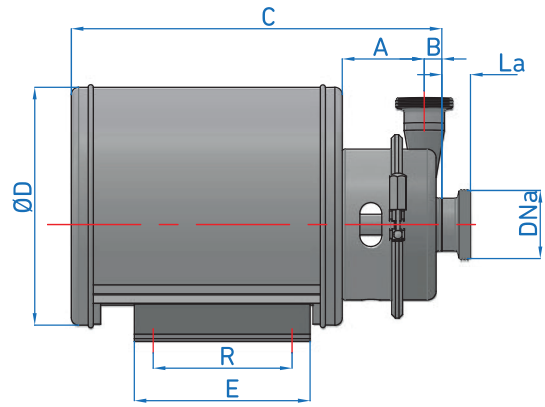
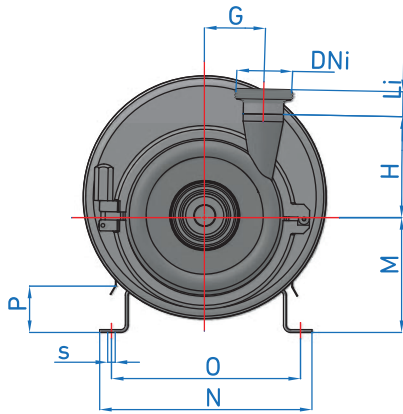
**RENDEMENTSCURVE POMP FL31CI**



(andere waaier/vermogenscombinaties op aanvraag)



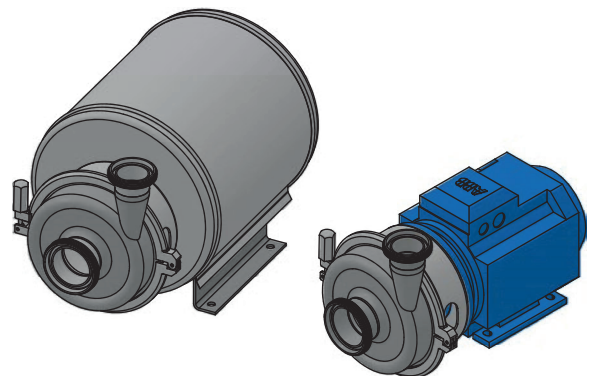
## ALGEMENE AFMETINGEN VAN HET MODEL FL31CI



MODEL	MOTOR		AFMETINGEN																			GEWICHT (Kg)					
	T	KW	DN <sub>a</sub>	DN <sub>i</sub>	A	B	C	D	E	F	G	H	I	J	K	L	M	N	O	P	Q	R	d	s	MR		
FL31CI	71	0.37	40	32	99	20	430	250	180	80	65	123	136	225	110	112	126	245	215	55	100	135	7	10	14.5	12.5	
		0.55																							18.5	14.5	
	80	0.75	40	40																					90	21	17
		1.1																									
	90	1.5	40	40																					125	26.5	22.5
		2.2																									

\*Let op: Afmeting J en het gewicht kunnen variëren, afhankelijk van de fabrikant van de motor.

RACORD	D <sub>na</sub>	D <sub>ni</sub>	La	Li
DIN 11851	40	32	33	32
CLAMP	1 1/2 "	1 1/4 "	28.6	28.1
SMS	38	32	23	19
Brida	40	32	33	32
Gas	1 1/2 "	1 1/4 "	50	50



### MATERIAALLIJST

#### POMP

Lantaarn

ROESTVRIJ STAAL AISI 304

Pomphuis

Waaier

As

Doorvoer

ROESTVRIJ STAAL AISI 316

#### MECHANISCHE AFSLUITING

Vaste deel

Grafiët

Wolfraam

Grafiët

Draaiend deel

RVS

Wolfraam

RVS

Pakkingen

NBR

Nitriël

Viton

(andere materialen op aanvraag)

#### MOTOR

Bescherming IP55

50 Hz 220-380V/380-690V