

FL51CI

Centrifugaalpomp voor voedingsmiddelen/verzorgingsproducten



TOEPASSINGEN

De industriële centrifugaalpomp FL51CI worden met name gebruikt voor het overpompen van vloeistoffen in de voedingsmiddelensector, evenals de farmaceutische en cosmetische industrie. De eenvoud van de verschillende pomponderdelen vereenvoudigen het onderhoud. Het ontwerp en de afwerking verzekeren bovendien een zeer hoog niveau van hygiëne.

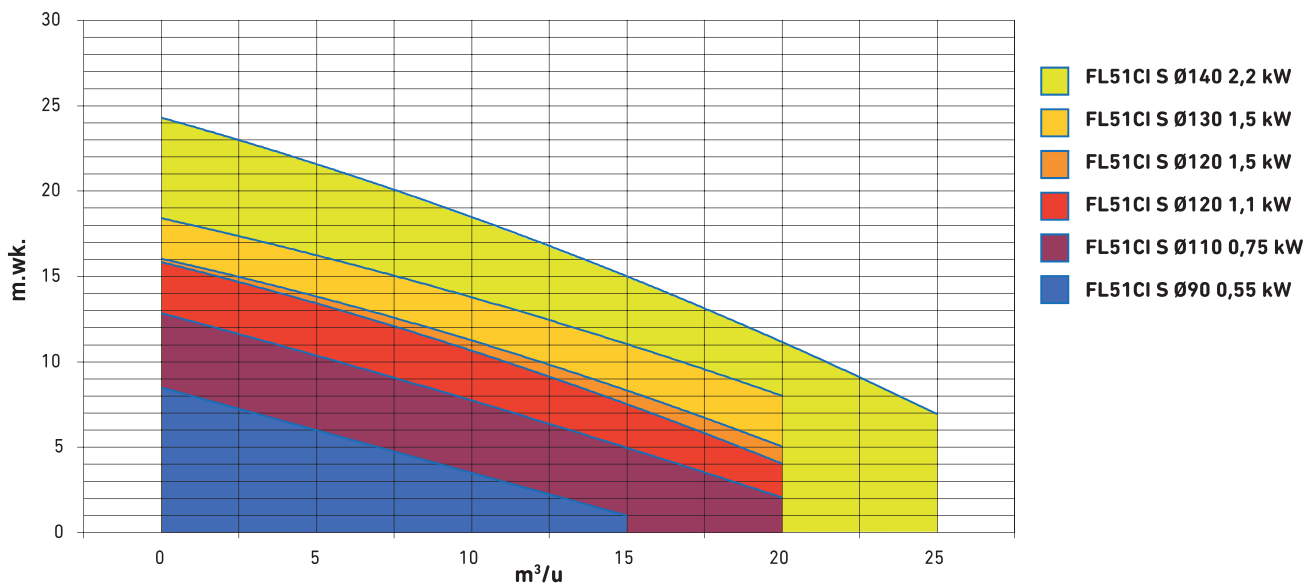
KENMERKEN

Afwerkingsniveau: Voedingsmiddelen / Verzorgingsproducten
 Open waaier
 Hygiënische afsluiting
 Eenvoudige onderdelen
 Aansluitingen DIN 11851

OPTIES

Andere aansluitingen: DIN 11861, DIN7, CLAMP, SMS, RJT, enz.
 Trolley, platform
 Dubbelgekoelde mechanische afsluiting d.m.v. thermosifon

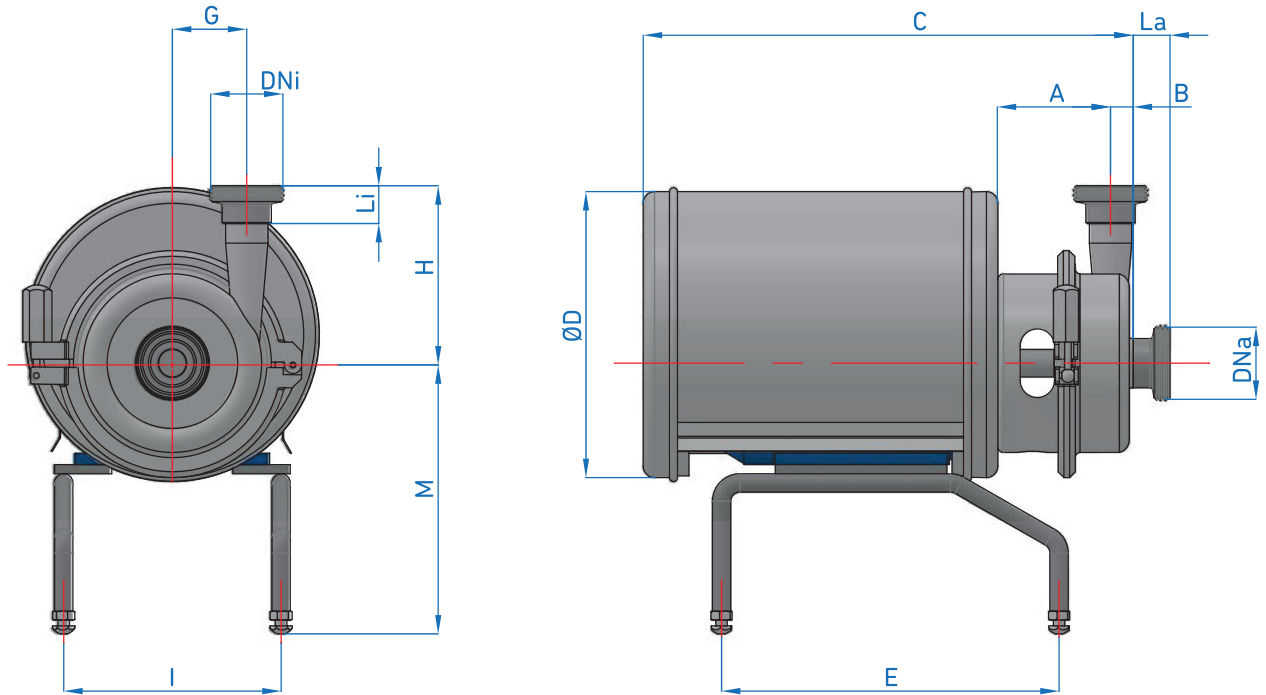
RENDEMENTSCURVE POMP FL51CI



(andere waaier/vermogenscombinaties op aanvraag)

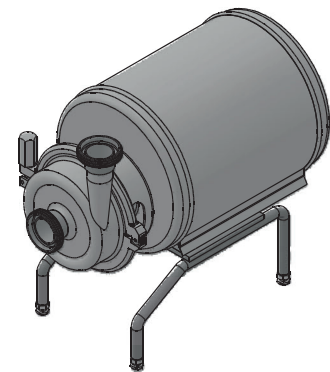


ALGEMENE AFMETINGEN VAN HET MODEL FL51CI



MODEL	MOTOR		AFMETINGEN											GEWICHT (Kg)	
	T	KW	DN a	DN i	A	B	C	D	E	M min	G	H	I		
FL51CI	71	0.37	40	32	99	20	430	250	295	209	65	123	180	16.5	
		0.55												18.5	
	80	0.75												135	19.5
		1.1													21
	90	1.5	150	26.5											
		2.2		26.5											

RACORD	Dna	Dni	La	Li
DIN 11851	40	32	33	32
CLAMP	1 1/2 "	1 1/4 "	28,6	28.1
SMS	38	32	23	19



MATERIAALLIJST

POMP

Lantaarn , covering and tripod

ROESTVRIJ STAAL AISI 304

Pomphuis
Waaier
As
Doorvoer

ROESTVRIJ STAAL AISI 316

MECHANISCHE AFSLUITING

Vast deel

RVS

Silicone

RVS

Draaiend deel

Grafiert

Silicone

Grafiert

Pakkingen

NBR

Viton

EPDM

(andere materialen op aanvraag)

MOTOR

Bescherming IP55

50 Hz 220-380V/380-690V