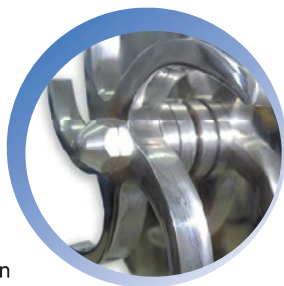




Centrifugaalpomp voor voedingsmiddelen/verzorgingsproducten

FL53CI



TOEPASSINGEN

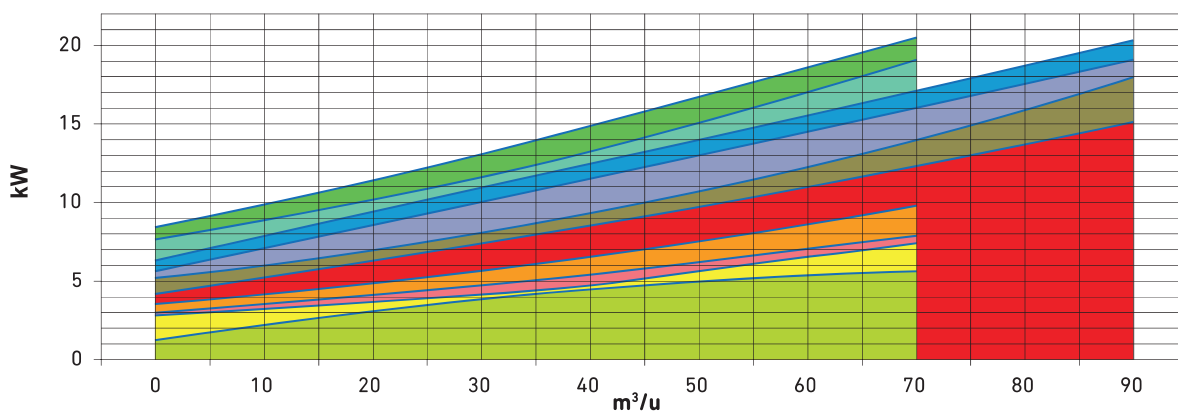
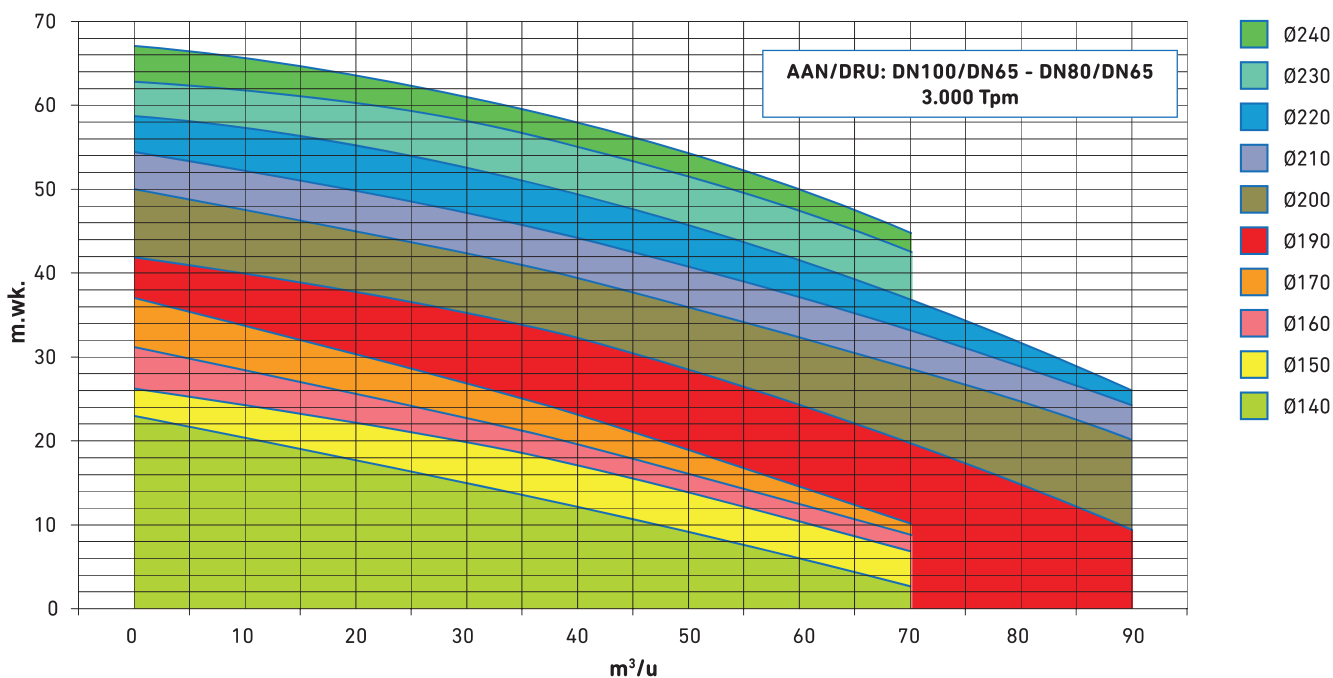
De industriële centrifugaalpomp FL53C worden met name gebruikt voor het overpompen van vloeistoffen in de voedingsmiddelensector, evenals de farmaceutische en cosmetische industrie. De eenvoud van de verschillende pomponderdelen vereenvoudigen het onderhoud. Het ontwerp en de afwerking verzekeren bovendien een zeer hoog niveau van hygiëne.

CARACTERISTICAS

Afwerkingsniveau: Voedingsmiddelen / Verzorgingsproducten
 Open waaier
 Hygiënische afsluiting
 Eenvoudige onderdelen
 Aansluitingen DIN 11851

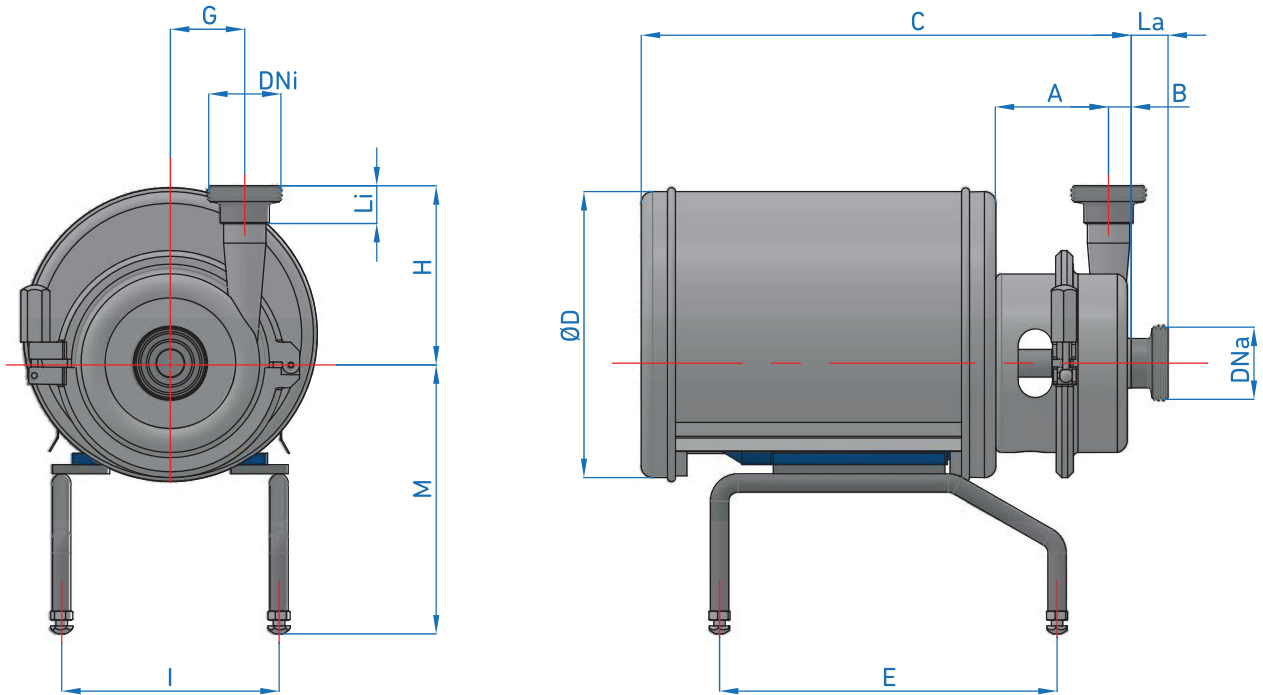


RENDEMENTSCURVE POMP FL53CI



(andere waaier/vermogenscombinaties op aanvraag)

ALGEMENE AFMETINGEN VAN HET MODEL FL53C

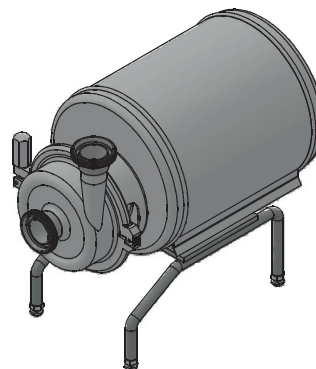


MODEL	MOTOR		AFMETINGEN												
	T	KW	DN a	DN i	A	B	C	D	E	M min	G	H	I	GEWICHT (Kg)	
FL53CI	112	4	80	65	152	35	557	325	361	260	100	200	210	65	
	132	5,5					617	375					280	236	80
		7,5					947	550					465	310	304
	160	11			182	947	550	465	310	304			145		
		15			182	947	550	465	310	304			160		
		18,5			182	947	550	465	310	304			160		
	180	22			182	947	550	465	310	304			180		

RACORD	Dna	Dni	La	Li
DIN 11851	80	65	45	40
CLAMP	3 "	2 1/2 "	28,6	28,6
SMS	76	63	27	27

OPTIES

- Andere aansluitingen: DIN 11861, DIN7, CLAMP, SMS, RJT, enz.
- Trolley, platform



MATERIAALLIJST

POMP

Lantaarn , covering and tripod

ROESTVRIJ STAAL AISI 304

Pomphuis
Waaier
As
Doorvoer

ROESTVRIJ STAAL AISI 316

MECHANISCHE AFSLUITING

Vast deel

RVS

Silicone

RVS

Draaiend deel

Grafiet

Silicone

Grafiet

Pakkingen

NBR

Viton

EPDM

(andere materialen op aanvraag)

MOTOR

Bescherming IP55

50 Hz 220-380V/380-690V