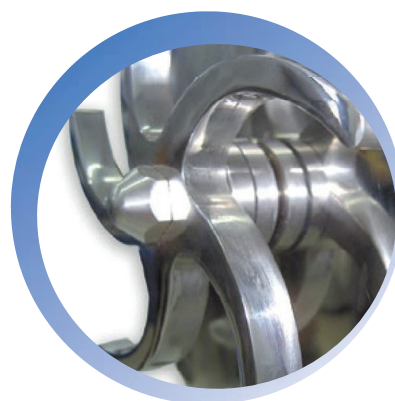


FL52CI

Centrifugaalpompe voor voedingsmiddelen/verzorgingsproducten



TOEPASSINGEN

De industriële centrifugaalpompen FL52C worden met name gebruikt voor het overpompen van vloeistoffen in de voedingsmiddelensector, evenals de farmaceutische en cosmetische industrie. De eenvoud van de verschillende pompondelen vereenvoudigen het onderhoud. Het ontwerp en de afwerking verzekeren bovendien een zeer hoog niveau van hygiëne.

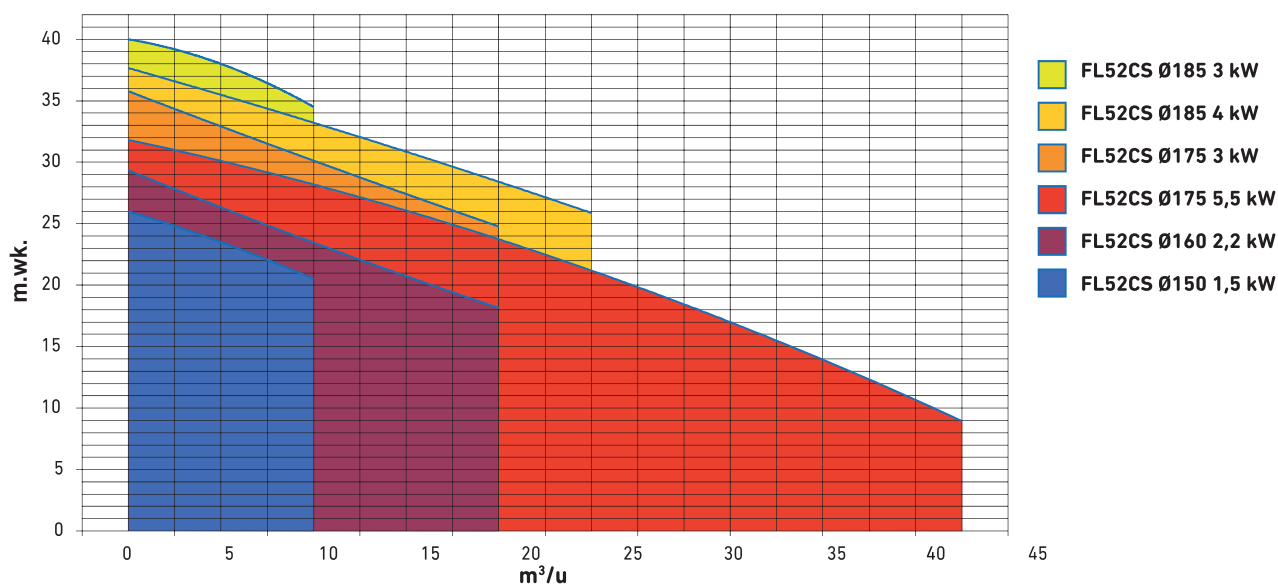
KENMERKEN

Afwerkingsniveau: Voedingsmiddelen / Verzorgingsproducten
 Open waaier
 Hygiënische afsluiting
 Eenvoudige onderdelen
 Aansluitingen DIN 11851

OPTIES

Andere aansluitingen: DIN 11861, DIN7, CLAMP, SMS, RJT, enz.
 Trolley, platform
 Dubbelgekoelde mechanische afsluiting d.m.v. thermosifon

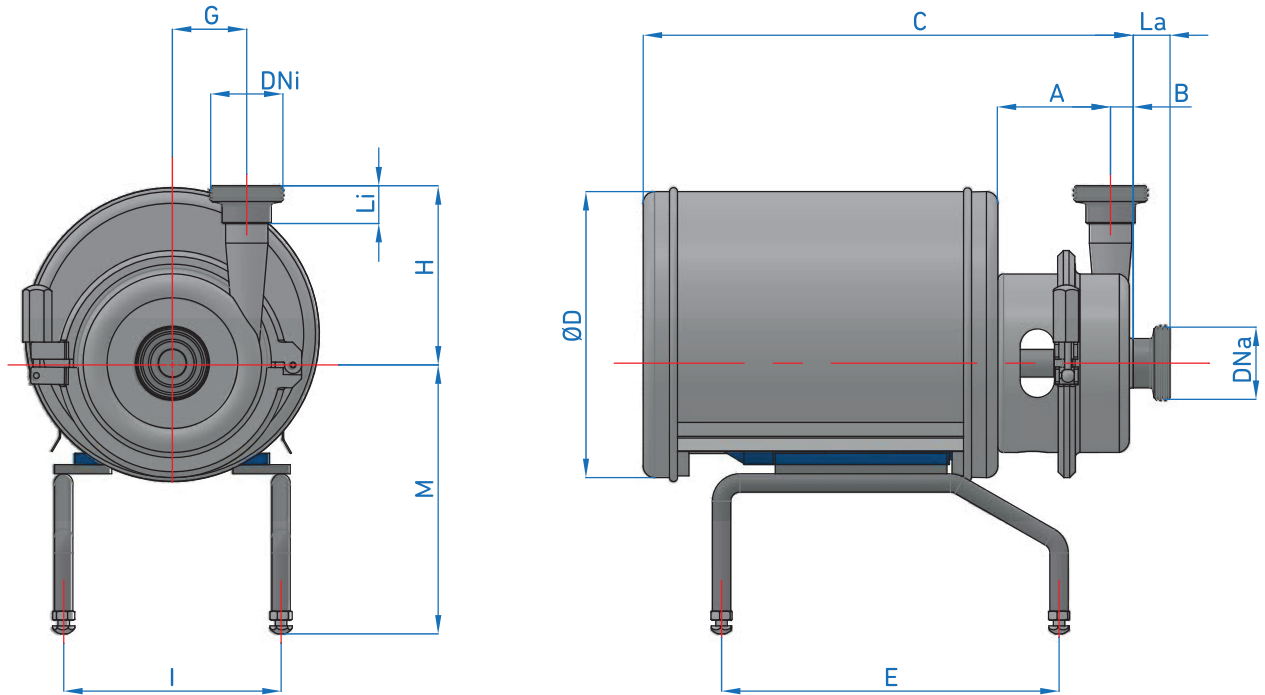
RENDEMENTSCURVE POMP FL52CI



(andere waaier/vermogenscombinaties op aanvraag)

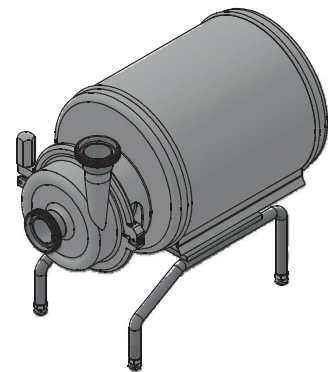


ALGEMENE AFMETINGEN VAN HET MODEL FL52C



MODEL	MOTOR		AFMETINGEN											GEWICHT (Kg)
	T	KW	DN a	DN i	A	B	C	D	E	M min	G	H	I	
FL52CI	90	1,5	50	40	112	24	506	325	295	228	100	140	224	31,5
		2,2												33
	100	3	65	50					133	566			375	361
	112	4			210	49								
	132	5,5	236	72										
		7,5			85									

RACORD	Dna	Dni	La	Li
DIN 11851	65	50	40	35
CLAMP	2 1/2 "	2 "	28,6	28,6
SMS	63	51	27	23



MATERIAALLIJST

POMP

Lantaarn , covering and tripod

ROESTVRIJ STAAL AISI 304

Pomphuis
Waaier
As
Doorvoer

ROESTVRIJ STAAL AISI 316

MECHANISCHE AFSLUITING

Vast deel

RVS

Silicone

RVS

Draaiend deel

Grafiert

Silicone

Grafiert

Pakkingen

NBR

Viton

EPDM

(andere materialen op aanvraag)

MOTOR

Bescherming IP55

50 Hz 220-380V/380-690V